

# Chaudières au sol avec ballon intégré

**stellis**  
moduleCONDENS

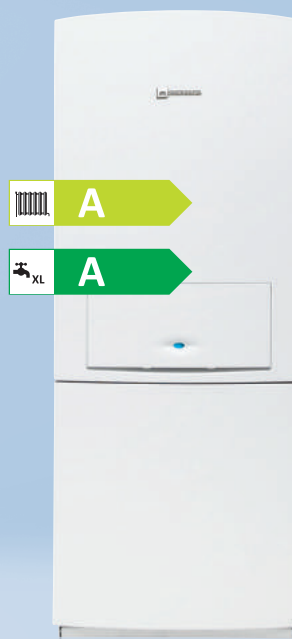
Cette solution « tout en un » inédite qui allie les principes de la condensation et de l'eau chaude accumulée dans un ballon surgénérateur, répond aux exigences des grandes familles vivant en maison individuelle. Equipée d'un corps de chauffe et d'un brûleur à prémélange total hautes performances, *stellis module CONDENS* présente des résultats exemplaires, tant au niveau des économies d'énergie que de la réduction des émissions de CO<sub>2</sub>.

Crédit d'impôt selon la Loi de Finances en vigueur\*.

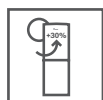
Ce produit bénéficie du label



\* Sur le prix de la chaudière posée par un professionnel, hors main-d'œuvre.



Compatible



## Rendement maximal

Hautes performances de la condensation et grande qualité des matériaux : très haut rendement avec plus de chaleur restituée, jusqu'à 30 % d'économie d'énergie et respect de l'environnement.



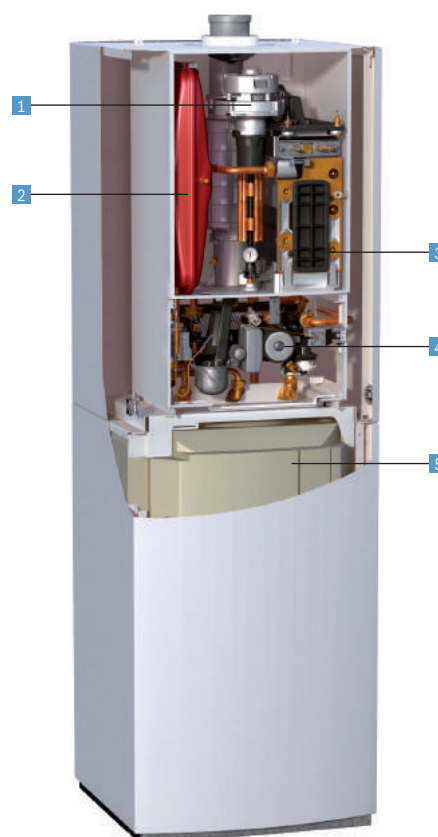
## Confort et volume d'eau chaude exceptionnels

Ballon surgénérateur intégré de 75, 100 ou 150 litres : une eau chaude abondante, à volonté et à température stable dès l'ouverture du robinet.



## Régulation Heatronic 3

Une gestion précise, fiable et économique de l'installation. Un programme d'autodiagnostic intégré simplifie les opérations de maintenance.



- 1 Ventilateur
- 2 Vase d'expansion
- 3 Corps de chauffe
- 4 Circulateur
- 5 Ballon surgénérateur

Modèle présenté en version 150 litres

Caractéristiques techniques *stellis module CONDENS*

Caractéristiques générales	SVB C 22/75-4M	SVB C 22/100-4M	SVB C 30/150-4M
N° CE	CE 0085 BT 0533	CE 0085 BT 0533	CE 0085 BS 0166
Code EAN 13	4054925274431	4054925274417	4054925274448
Code article	7 738 100 329	7 738 100 327	7 738 100 330
Mode d'évacuation	Ventouse	Ventouse	Ventouse
Configuration raccordement fumisterie	C13, C33, C43 en 3CE et 3CEP, C53, C93, B23, B23p, B33		
Classification suivant directive 92/42/CEE	Condensation	Condensation	Condensation
<b>Chauffage</b>			
Puissance utile (80/60 °C)	6,6 à 22,4 kW	6,6 à 22,4 kW	6,4 à 29,4 kW
Puissance utile (50/30 °C)	7,3 à 23,6 kW	7,3 à 23,6 kW	7,1 à 30,5 kW
Régulation	Heatronic 3	Heatronic 3	Heatronic 3
Température maxi	90 °C	90 °C	90 °C
Pression de service maxi	3 bar	3 bar	3 bar
<b>Eau chaude sanitaire</b>			
Puissance sanitaire nominale maxi	28 kW	28 kW	30,5 kW
Débit spécifique suivant EN 625 ( $\Delta T = 30$ K)	25,2 litres/minute	25,8 litres/minute	36,3 litres/minute
Contenance utile du ballon surgénérateur	75 litres	101 litres	148 litres
Température maxi	40-70 °C	40-70 °C	40-70 °C
Pression de service maxi	10 bar	10 bar	10 bar
Confort sanitaire suivant EN 13203-1	***	***	***
<b>Vase d'expansion</b>			
Pression de pré-gonflage	0,75 bar	0,75 bar	0,75 bar
Capacité totale selon EN 13831	12 litres	12 litres	12 litres
<b>Performances</b>			
Rendement à charge 100 % Pn (à T eau moyenne de 70 °C)	97,5 %	97,5 %	98 %
Rendement à charge 30 % Pn (à T eau retour de 30 °C)	108 %	108 %	108,4 %
Pertes à l'arrêt à $\Delta T$ 30 K	65,3 W	65,3 W	80,9 W
Constante de refroidissement	0,41 Wh/24h.l.K	0,28 Wh/24h.l.K	0,18 Wh/24h.l.K
Puissance acoustique à Pmin/Pmax*	41,6/44,3 dB(A)	41,6/44,3 dB(A)	39,3/50,3 dB(A)
Puissance en mode veille	4 W	4 W	4 W
Puissance électrique des auxiliaires (hors circulateur) à Pmin - Pmax	30 - 48 W	30 - 48 W	37 - 58 W
Puissance électrique absorbée du circulateur à Pmax	38 W (modulant)	38 W (modulant)	38 W (modulant)
Classe NO <sub>x</sub>	5	5	5
<b>Divers</b>			
Tension d'alimentation	230 VAC - 50 Hz	230 VAC - 50 Hz	230 VAC - 50 Hz
Dimensions (L x P x H)	440 x 465 x 1742 mm	600 x 660 x 1515 mm	600 x 660 x 1770 mm
Poids avec plaque de robinetterie	66 kg	108 kg	128 kg
Colisage	2 colis : chaudière et ballon	3 colis : chaudière, ballon et habillage	3 colis : chaudière, ballon et habillage
<b>Données ErP**</b>			
Classe d'efficacité énergétique	A	A	A
Puissance thermique nominale	22 kW	22 kW	29 kW
Efficacité énergétique saisonnière pour le chauffage des locaux	92 %	92 %	92 %
Classe d'efficacité énergétique pour le chauffage d'eau	A	A	A
Profil de soutirage déclaré	XL	XL	XL
Efficacité énergétique pour le chauffage de l'eau	86 %	90 %	88 %

\* Suivant NF EN 15036-1, NF EN ISO 9614-1 et règlement AFNOR RP247.

\*\* Energy related Products : produits liés à l'énergie.

Pour une bonne configuration de votre chaudière *stellis module CONDENS*, considérez les éléments suivants :

### Installation SVB C 22/75-4M

Désignation	Référence	Code article	Prix HT en €	Eco part.*	Colis	Type de raccordement		
						Gauche	Droit	Arrière
<b>Chaudière au sol 22 kW avec ballon 75 litres intégré</b>	<b>SVB C 22/75-4M</b>	<b>7 738 100 329</b>	<b>3538</b>	<b>5</b>	<b>2</b>	X	X	X
Ventouse horizontale	AZB 1571	7 716 780 281	<b>123</b>		<b>1</b>	X	X	X
Kit raccord arrière	1524	7 738 110 155	<b>118</b>		<b>1</b>			X
Kit raccord gauche	1525	7 738 110 156				X		
Kit raccord droit	1526	7 738 110 157					X	
Kit hydraulique	<b>Comprend :</b>	1533	<b>273</b>		<b>1</b>	X	X	X
	Réf. 429 - Groupe de sécurité 6 bars							
	Réf. 432 - Kit siphon							
	Réf. 862 - Kit raccord hydraulique							
	Réf. 1482 - Kit disconnecteur							
<b>Prix total HT en €</b>			<b>4052</b>		<b>5</b>			

### Installation SVB C 22/100-4M

Désignation	Réfétence	Code article	Prix HT en €	Eco part.*	Colis	Type de raccordement		
						Gauche	Droit	Vertical
<b>Chaudière au sol 22 kW avec ballon 100 litres intégré</b>	<b>SVB C 22/100-4M</b>	<b>7 738 100 327</b>	<b>3754</b>	<b>5</b>	<b>3</b>	X	X	X
Ventouse horizontale	AZB 1571	7 716 780 281	<b>123</b>		<b>1</b>	X	X	X
Kit raccord horizontal gauche	1519	7 738 110 019	<b>201</b>		<b>1</b>	X		
Kit raccord horizontal droit	1521	7 738 110 021					X	
Kit raccord vertical	1523	7 738 110 154						X
Kit hydraulique	<b>Comprend :</b>	1533	<b>273</b>		<b>1</b>	X	X	X
	Réf. 429 - Groupe de sécurité 6 bars							
	Réf. 432 - Kit siphon							
	Réf. 862 - Kit raccord hydraulique							
	Réf. 1483 - Kit disconnecteur							
<b>Prix total HT en €</b>			<b>4351</b>		<b>6</b>			

### Installation SVB C 30/150-4M

Désignation	Référence	Code article	Prix HT en €	Eco part.*	Colis	Type de raccordement		
						Gauche	Droit	Vertical
<b>Chaudière au sol 30 kW avec ballon 150 litres intégré</b>	<b>SVB C 30/150-4M</b>	<b>7 738 100 330</b>	<b>4025</b>	<b>5</b>	<b>3</b>	X	X	X
Ventouse horizontale	AZB 1571	7 716 780 281	<b>123</b>		<b>1</b>	X	X	X
Kit raccord horizontal gauche	1519	7 738 110 019	<b>201</b>		<b>1</b>	X		
Kit raccord horizontal droit	1521	7 738 110 021					X	
Kit raccord vertical	1523	7 738 110 154						X
Kit hydraulique	<b>Comprend :</b>	1533	<b>273</b>		<b>1</b>	X	X	X
	Réf. 429 - Groupe de sécurité 6 bars							
	Réf. 432 - Kit siphon							
	Réf. 862 - Kit raccord hydraulique							
	Réf. 1483 - Kit disconnecteur							
<b>Prix total HT en €</b>			<b>4622</b>		<b>6</b>			

\* Eco-participation en € HT, non incluse dans le prix total indiqué.

Accessoires de régulation (voir descriptif pages 148 à 153)

Référence	Désignation	Code article	Prix HT en €	Eco part.**
CR 10	Régulation d'ambiance murale sans programmation	7 738 110 058	<b>66</b>	<b>0,12</b>
CR 100	Régulation murale à action proportionnelle et programmation hebdomadaire avec sonde d'ambiance	7 738 111 048	<b>87</b>	<b>0,12</b>
CW 100	Régulation murale à action proportionnelle et programmation hebdomadaire avec sonde extérieure	7 738 111 039	<b>195</b>	<b>0,12</b>
CW 400	Régulation murale à action proportionnelle et programmation hebdomadaire avec sonde extérieure (plusieurs circuits)	7 738 111 074	<b>261</b>	<b>0,12</b>
MM 100	Interface de puissance pour 1 circuit chauffage complémentaire	7 738 110 140	<b>239</b>	<b>0,12</b>
MS 100	Interface de puissance pour circuit solaire d'une installation de type CESI (Chauffe-Eau Solaire Individuel)	7 738 110 144	<b>217</b>	<b>0,12</b>
MS 200	Interface de puissance pour circuit solaire d'une installation de type SSC (Système Solaire Combiné)	7 738 110 146	<b>283</b>	<b>0,12</b>
MZ 100	Interface de puissance permettant de gérer jusqu'à 3 circuits de chauffage (direct uniquement) et 1 production ECS (avec bouteille de découplage) A utiliser uniquement avec CR 10, CR 100 et TRL	7 738 110 126	<b>301</b>	<b>0,12</b>
TRE	Sonde extérieure filaire	7 716 780 263	<b>18</b>	<b>0,12</b>
SER 10	Sonde extérieure radio	7 716 780 303	<b>114</b>	<b>0,12</b>
NSC RF	Régulation sans fil programmable avec comptage énergie	7 716 780 374	<b>188</b>	<b>0,12</b>
SER 50	Sonde extérieure pour NSC RF	7 716 780 358	<b>42</b>	<b>0,12</b>
EasyControl CT 200	Régulation d'ambiance tactile et connectée - coloris blanc	7 736 701 341	<b>320</b>	<b>0,12</b>
Package EasyControl blanc	Régulation d'ambiance tactile et connectée - coloris blanc + 3 eTRV***	7 736 701 393	<b>575</b>	<b>0,12</b>
EasyControl CT 200 noir	Régulation d'ambiance tactile et connectée - coloris noir	7 736 701 392	<b>320</b>	<b>0,12</b>
Package EasyControl noir	Régulation d'ambiance tactile et connectée - coloris noir + 3 eTRV***	7 736 701 394	<b>575</b>	<b>0,12</b>
Optibox	Régulation d'ambiance connectée murale	7 716 780 379	<b>188</b>	<b>0,12</b>

Accessoires divers

Référence	Désignation	Code article	Prix HT en €	Eco part.**
	Kit vidange disconnecteur	8 716 765 652 0	<b>7</b>	-
TB1	Aquastat de sécurité	7 719 002 255	<b>43</b>	<b>0,12</b>
429	Groupe de sécurité 6 bars DN15	7 719 000 758	<b>100</b>	-
432	Kit siphon	7 719 000 763	<b>12</b>	-
862	Kit raccord hydraulique	7 719 002 072	<b>103</b>	-
885	Kit siphon avec tuyau d'évacuation pour groupe de sécurité	7 719 002 146	<b>52</b>	-
1082	Vase d'expansion supplémentaire 18 litres chauffage	7 719 002 737	<b>142</b>	-
1519 <sup>(1)</sup>	Kit raccord horizontal gauche	7 738 110 019	<b>201</b>	-
1521 <sup>(1)</sup>	Kit raccord horizontal droit	7 738 110 021	<b>201</b>	-
1523 <sup>(1)</sup>	Kit raccord vertical	7 738 110 154	<b>201</b>	-
1424	Kit d'installation pour MM 100	7 719 003 604	<b>17</b>	-
1524 <sup>(2)</sup>	Kit raccord arrière	7 738 110 155	<b>118</b>	-
1525 <sup>(2)</sup>	Kit raccord gauche	7 738 110 156	<b>118</b>	-
1526 <sup>(2)</sup>	Kit raccord droit	7 738 110 157	<b>118</b>	-
1482 <sup>(2)</sup>	Kit disconnecteur	7 719 003 877	<b>96</b>	-
1483 <sup>(1)</sup>	Kit disconnecteur	7 719 003 878	<b>96</b>	-
1533*	Kit hydraulique	7 716 780 224	<b>273</b>	-
Kit de conversion	Gaz naturel => Propane pour <i>stellis module CONDENS</i> SVB C 22/75-4M	8 719 001 168 0	<b>40</b>	-
	Gaz naturel => Propane pour <i>stellis module CONDENS</i> SVB C 22/100-4M	8 719 001 170 0	<b>40</b>	-
	Gaz naturel => Propane pour <i>stellis module CONDENS</i> SVB C 30/150-4M	8 719 001 171 0	<b>40</b>	-
Bidon Bionibal	Bidon 1 litre	7 716 835 670	<b>40</b>	-
Bidon Bionibagel	Bidon 10 litres	7 716 900 622	<b>110</b>	-
Modulis HW 2 U/G-V2	Module de découplage hydraulique « tout en un » pour 1 circuit radiateur et 1 circuit plancher chauffant	7 736 602 546	<b>1521</b>	<b>0,12</b>
Modulis HW 2 G/G-V2	Module de découplage hydraulique « tout en un » pour 2 circuits plancher chauffant	7 736 602 547	<b>1660</b>	<b>0,12</b>

<sup>(1)</sup> Uniquement pour *stellis module CONDENS* SVB C 22/100-4M et SVB C 30/150-4M.

<sup>(2)</sup> Uniquement pour *stellis module CONDENS* SVB C 22/75-4M.

\* Comprend les accessoires 429, 432, 862, 1482 et 1483.

\*\* Eco-participation en € HT, non incluse dans le prix total indiqué.

\*\*\* tête thermostatique de radiateur connecté.

