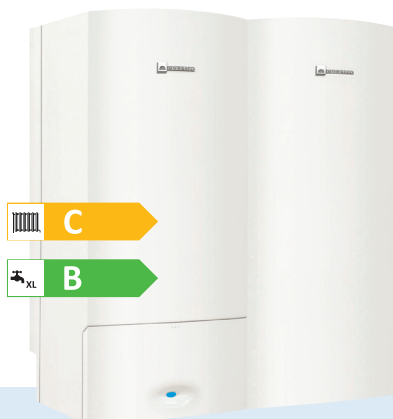




Chaudière murale gaz avec ballon d'accumulation



La gamme *Egalis Plus* offre un large choix de solutions qui satisferont les plus grandes exigences en matières de performances énergétiques et de confort sanitaire.



Hautes performances

Des versions 23 kW (VMC) et 24 kW (Cheminée) classées « basse température » selon la norme EN 297 : un gage d'efficacité et de performances énergétiques.

Très grand confort d'eau chaude

Vendue avec un ballon d'accumulation, *Egalis Plus* offre un grand confort d'eau chaude, dès l'ouverture du robinet, même à très petit débit, quels que soient la capacité du ballon (50, 120 ou 150 litres) et le type d'installation (pose murale ou au sol, accolée ou délocalisée).

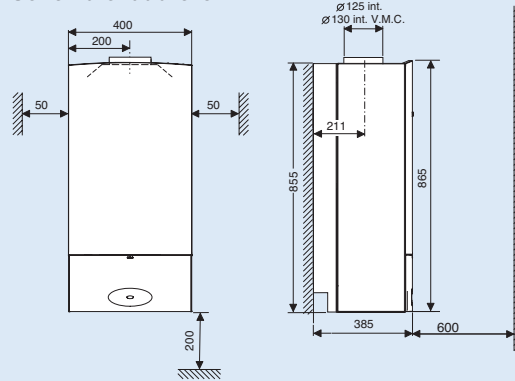
Régulation de série

La régulation *Heatronic 3*, assure un pilotage optimal de l'installation et garantit une maintenance efficace grâce à l'autodiagnostic intégré au module.

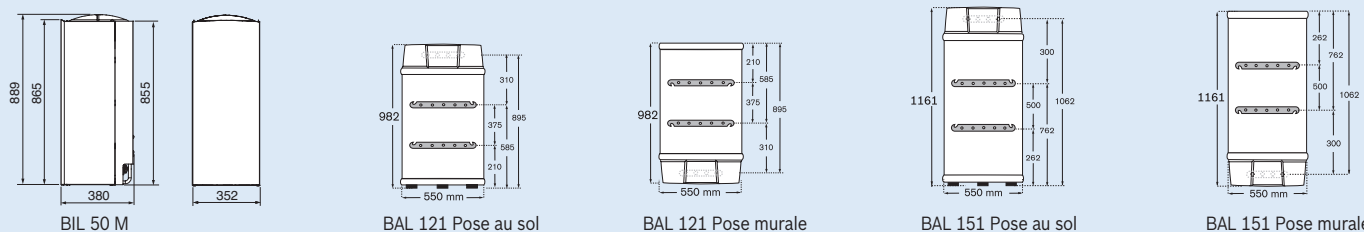
Installation simplifiée

Son design épuré et sa compacité (sa largeur est de 400 mm seulement), facilitent l'installation d'*Egalis Plus* dans l'espace de vie. Le ballon peut également être déporté de 15 mètres de la chaudière pour simplifier l'installation.

Schéma chaudière



Schémas ballons



La passion du service et du confort



e.l.m. leblanc - siège social et usine :
124, 126 rue de Stalingrad - F-93711 Drancy Cedex

Une équipe de spécialistes à votre service :
du lundi au vendredi de 7 h à 21 h, le samedi de 8 h à 18 h.

0 820 00 6000 Service 0,118 € / min
* prix appel

01 43 11 73 50 Fax

www.elmleblanc.fr

Caractéristiques générales	NGLS 24/B50-7MN	NGLS 24/B121-7MN	NGLS 24/B151-7MN	NGLS 23/B50-7MN5	NGLS 23/B121-7MN5	NGLS 23/B151-7MN5
N° CE	CE 1312 BT 5181	CE 1312 BT 5181	CE 1312 BT 5181	CE 1312 BT 5182	CE 1312 BT 5182	CE 1312 BT 5182
Code EAN 13	4057749156785	4057749156792	4057749156808	4057749156815	4057749156822	4057749156839
Code Article (chaudière + ballon)	7 716 704 703	7 716 704 704	7 716 704 705	7 716 704 706	7 716 704 707	7 716 704 708
Colisage	2 colis	2 colis	2 colis	2 colis	2 colis	2 colis
Prix Public HT en €	2 175 €	2 126 €	2 290 €	2 190 €	2 141 €	2 305 €
Mode d'évacuation	Tirage Naturel (Cheminée)	Tirage Naturel (Cheminée)	Tirage Naturel (Cheminée)	Flux Forcé (VMC)	Flux Forcé (VMC)	Flux Forcé (VMC)
Configuration raccordement fumisterie	B11 _{ES}	B11 _{ES}	B11 _{ES}	B11 _{VMC}	B11 _{VMC}	B11 _{VMC}
Classe de rendement suivant directive 92/42/CEE	Basse Température	Basse Température	Basse Température	Basse Température	Basse Température	Basse Température
Chauffage						
Puissance utile maximale (80/60°C)	24 kW	24 kW	24 kW	23 kW	23 kW	23 kW
Puissance utile minimale (50/30°C)	9,5 kW	9,5 kW	9,5 kW	9,5 kW	9,5 kW	9,5 kW
Régulation	Heatronic 3	Heatronic 3	Heatronic 3	Heatronic 3	Heatronic 3	Heatronic 3
Température maxi	90 °C	90 °C	90 °C	90 °C	90 °C	90 °C
Capacité vase d'expansion circuit chauffage	5 l	5 l	5 l	5 l	5 l	5 l
Pression de pré-gonflage	0,25 bar	0,25 bar	0,25 bar	0,25 bar	0,25 bar	0,25 bar
Pression de service maxi	3 bar	3 bar	3 bar	3 bar	3 bar	3 bar
Eau chaude sanitaire						
Puissance sanitaire nominale maxi	26,5 kW	26,5 kW	26,5 kW	26 kW	26 kW	26 kW
Contenance utile du ballon	48 l	113 l	144 l	48 l	113 l	144 l
Débit spécifique suivant EN 13203 (ΔT = 30 K)	14,4 l/min	18,5 l/min	21,5 l/min	14,4 l/min	18,5 l/min	21,5 l/min
Température d'eau chaude sanitaire	40 - 70 °C	40 - 70 °C	40 - 70 °C	40 - 70 °C	40 - 70 °C	40 - 70 °C
Pression d'eau chaude max admissible	7 bar	7 bar	7 bar	7 bar	7 bar	7 bar
Confort sanitaire suivant EN 13203 (ΔT = 30 K)	***	***	***	***	***	***
Performances						
Rendements à charge 100 % Pn (à T eau moyenne de 70 °C)	90,7 %	90,7 %	90,7 %	90,7 %	90,7 %	90,7 %
Rendements à charge 30 % Pn (à T eau moyenne de 40 °C)	90,6 %	90,6 %	90,6 %	90,6 %	90,6 %	90,6 %
Pertes à l'arrêt à ΔT 30 K	180 W	180 W	180 W	180 W	180 W	180 W
Puissance acoustique à max *	50 dB(A)	50 dB(A)	50 dB(A)	50 dB(A)	50 dB(A)	50 dB(A)
Puissance en mode veille	7 W	7 W	7 W	7 W	7 W	7 W
Puissance électrique des auxiliaires (hors circulateur) Pmin - Pmax	17 - 20 W	17 - 20 W	17 - 20 W	17 - 20 W	17 - 20 W	17 - 20 W
Puissance électrique absorbée du circulateur à Pmin - Pmax	6 - 70 W	6 - 70 W	6 - 70 W	6 - 70 W	6 - 70 W	6 - 70 W
Divers						
Tirage minimum requis	3 Pa	3 Pa	3 Pa	3 Pa	3 Pa	3 Pa
Température des fumées au débit calorifique nominal min - max	89 - 114 °C	89 - 114 °C	89 - 114 °C	-	-	-
Émission d'oxydes d'azote	148 mg/kWh	148 mg/kWh	148 mg/kWh	148 mg/kWh	148 mg/kWh	148 mg/kWh
Tension d'alimentation	230 - 50 V - Hz	230 - 50 V - Hz	230 - 50 V - Hz	230 - 50 V - Hz	230 - 50 V - Hz	230 - 50 V - Hz
Dimensions Chaudière (L x P x H)	400 x 385 x 865 mm	400 x 385 x 865 mm	400 x 385 x 865 mm	400 x 385 x 865 mm	400 x 385 x 865 mm	400 x 385 x 865 mm
Poids (Chaudière - Plaque de robinetterie)	32 + 2 kg	32 + 2 kg	32 + 2 kg	32 + 2 kg	32 + 2 kg	32 + 2 kg
Dimensions Ballon (L x P x H)	352 x 380 x 889 mm	550 x 550 x 982 mm	550 x 550 x 1161 mm	352 x 380 x 889 mm	550 x 550 x 982 mm	550 x 550 x 1161 mm
Poids Ballon (Vide - En service)	24 - 74 kg	58 - 171 kg	65 - 209 kg	24 - 74 kg	58 - 171 kg	65 - 209 kg
Constante de refroidissement	0,693 Wh/24h K	0,38 Wh/24h K	0,38 Wh/24h K	0,693 Wh/24h K	0,38 Wh/24h K	0,38 Wh/24h K
Poids emballé	62,7 kg	92,7 kg	102,7 kg	62,7 kg	92,7 kg	102,7 kg
Données ErP **						
Classe d'efficacité énergétique	C	C	C	C	C	C
Puissance thermique nominale	24 kW	24 kW	24 kW	23 kW	23 kW	23 kW
Efficacité énergétique saisonnière pour le chauffage des locaux	78 %	78 %	78 %	78 %	78 %	78 %
Classe d'efficacité énergétique pour le chauffage d'eau	B	B	B	B	B	B
Profil de soutirage déclaré	XL	XL	XL	XL	XL	XL
Efficacité énergétique pour le chauffage de l'eau	70 %	69 %	72 %	70 %	69 %	72 %

* Suivant NF EN 15036-1, NF EN ISO 9614-1 et règlement AFNOR RP247.
** Energy related Products : produits liés à l'énergie.



e.l.m. leblanc

La passion du service et du confort

e.l.m. leblanc et son logo sont des marques déposées de Robert Bosch GmbH Stuttgart, Allemagne.

08/2016 - Dans un souci constant d'améliorer ses produits, la société e.l.m. leblanc se réserve le droit de procéder à toutes modifications des appareils présentés et de leurs caractéristiques. Photos non contractuelles. Crédit photo ambiance : Shutterstock. DOC 8 716 796 389.