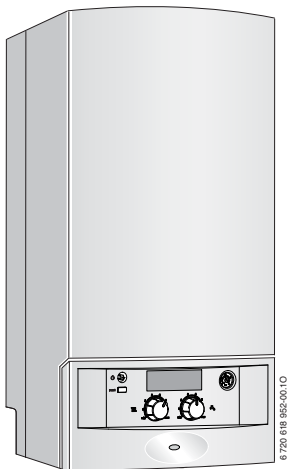


acléis

BAS NOx

Notice d'emploi

NGLM24-7XN - NGLM23-7XN5



© Modèles et brevets déposés • Réf 6 720 818 431-1 (2016/02) FR

Chaudières murales gaz bas NOx
Tirage naturel et V.M.C.



La passion du service et du confort



e.i.m. leblanc

Table des matières

1	Explication des symboles et mesures de sécurité	3
1.1	Explication des symboles	3
1.2	Consignes générales de sécurité	4
2	Indications concernant l'appareil	8
2.1	Données de produits relatives à la consommation énergétique	8
3	Vue d'ensemble des éléments de commande	8
4	Mise en service	10
5	Utilisation	14
5.1	Allumer/éteindre l'appareil	14
5.2	Mise en marche du chauffage	15
5.3	Régulation du chauffage (en option)	16
5.4	Régler la température d'eau chaude sanitaire	17
5.5	Mode été (pas de chauffage, eau chaude sanitaire uniquement) ..	19
5.6	Protection contre le gel	20
5.7	Anomalies	21
5.7.1	Contrôles anti-débordement (appareils NGLM...)	21
5.7.2	Sécurité collective des appareils V.M.C.	22
6	Consignes pour économiser l'énergie	23
7	Généralités	24
8	Résumé du mode d'emploi	25

1 Explication des symboles et mesures de sécurité

1.1 Explication des symboles

Avertissements



Les avertissements sont indiqués dans le texte par un triangle de signalisation.

En outre, les mots de signalement caractérisent le type et l'importance des conséquences éventuelles si les mesures nécessaires pour éviter le danger ne sont pas respectées.

Les mots de signalement suivants sont définis et peuvent être utilisés dans le présent document :

- **AVIS** signale le risque de dégâts matériels.
- **PRUDENCE** signale le risque d'accidents corporels légers à moyens.
- **AVERTISSEMENT** signale le risque d'accidents corporels graves à mortels.
- **DANGER** signale la survenue d'accidents mortels en cas de non respect.

Informations importantes



Les informations importantes ne concernant pas de situations à risques pour l'homme ou le matériel sont signalées par le symbole ci-contre.

Autres symboles

Symbole	Signification
▶	Etape à suivre
→	Renvois à un autre passage dans le document
•	Énumération/Enregistrement dans la liste
–	Énumération/Enregistrement dans la liste (2e niveau)

Tab. 1

1.2 Consignes générales de sécurité

Consignes destinées aux utilisateurs

Cette notice d'emploi s'adresse à l'utilisateur exploitant de l'installation de chauffage. Les consignes de toutes les notices doivent être respectées.

Le non-respect de ces consignes peut entraîner des dégâts matériels, des dommages corporels ou accidents mortels.

- ▶ Lire les notices d'emploi (appareil, régulation, etc.) avant l'utilisation et les conserver.
- ▶ Respecter les consignes de sécurité et d'avertissement.

Utilisation conforme

Le produit doit être utilisé uniquement pour la production d'eau de chauffage et d'eau chaude sanitaire dans des systèmes à boucle d'eau chaude fermée destinés à un usage privatif.

Toute autre utilisation n'est pas conforme. Les dégâts éventuels qui en résulteraient sont exclus de la garantie.

L'installation d'une chaudière gaz doit obligatoirement faire l'objet d'un Certificat de Conformité, visé par un organisme agréé par le Ministère de l'Industrie (arrêté du 2 août 1977 modifié).

L'entreprise qui établit le certificat de conformité est une entreprise :

- Inscrite dans une démarche de qualité pour les travaux sur les installations de gaz ;
- Soumise à des contrôles réguliers de la part d'un organisme de contrôle indépendant tel que Qualigaz, à l'occasion desquels l'entreprise peut échanger sur les aspects techniques et réglementaires.

Comportement en cas d'odeur de gaz

Il existe un risque d'explosion en cas de fuite de gaz. En cas d'odeur de gaz, respecter les règles de comportement suivantes !

- ▶ Eviter la formation de flammes ou d'étincelles :
 - Ne pas fumer, ne pas utiliser de briquet ou d'allumettes.
 - Ne pas actionner d'interrupteur électrique, ne pas débrancher de connecteur.

- Ne pas téléphoner ou actionner de sonnette.
- ▶ Fermer l'arrivée de gaz sur la vanne d'arrêt principale ou sur le compteur de gaz.
- ▶ Ouvrir portes et fenêtres.
- ▶ Avertir tous les habitants et quitter le bâtiment.
- ▶ Empêcher l'accès de tierces personnes au bâtiment.
- ▶ Appeler les pompiers, la police et le fournisseur de gaz depuis un téléphone situé à l'extérieur du bâtiment !

Danger de mort dû à l'intoxication par les produits de combustion

Les fuites de produits de combustion peuvent entraîner des accidents mortels. En cas de conduits de fumisterie endommagés ou non étanches ou en cas d'odeur de produits de combustion, respecter les règles de comportement suivantes.

- ▶ Arrêter le générateur de chaleur.
- ▶ Ouvrir portes et fenêtres.
- ▶ Le cas échéant, avertir tous les habitants et quitter le bâtiment.
- ▶ Empêcher l'accès de tierces personnes au bâtiment.
- ▶ Informer un installateur ou un service après-vente agréé.
- ▶ Faire immédiatement éliminer les défauts.

Inspection et entretien

L'insuffisance ou l'absence de nettoyage, d'inspection ou d'entretien peut provoquer des dégâts matériels et/ou accidents corporels, voire mortels.

- ▶ Faire réaliser ces travaux exclusivement par un professionnel agréé.
- ▶ Remédier immédiatement aux défauts constatés.
- ▶ **Faire inspecter l'installation de chauffage une fois par an par un professionnel agréé et faire effectuer les travaux de maintenance et de nettoyage nécessaires.**
- ▶ **Faire nettoyer le générateur de chaleur au moins une fois tous les deux ans.**
- ▶ **Nous recommandons vivement de conclure un contrat d'entretien avec un installateur ou service après-vente agréé e.l.m. leblanc. Il est indispensable de soumettre l'appareil à un service annuel de maintenance.**
- ▶ Conformément à la réglementation nationale en vigueur sur la protection contre les émissions polluantes, l'exploitant est responsable de la sécurité et de l'éco-compatibilité de l'installation.

- ▶ N'utiliser que des pièces de rechange d'origine !
- ▶ Appareils V.M.C. : l'entretien de la V.M.C. est obligatoire :
 - Entretien annuel des bouches d'extraction.
 - Entretien quinquennal (5 ans) de l'ensemble de l'installation.
 - Entretien du dispositif de sécurité.

Transformation et réparations

Les modifications non conformes sur le générateur de chaleur ou sur les autres pièces de l'installation de chauffage peuvent entraîner des blessures et/ou des dommages matériels.

- ▶ Faire réaliser ces travaux exclusivement par un professionnel agréé.
- ▶ Ne jamais retirer l'habillage du générateur de chaleur.
- ▶ N'effectuer aucune modification sur le générateur de chaleur ou sur d'autres pièces de l'installation de chauffage.
- ▶ N'obturer en aucun cas les sorties des soupapes de sécurité ! Installations de chauffage avec ballon d'eau chaude sanitaire : pendant la mise en température, de l'eau risque de s'écouler par la soupape de sécurité du ballon d'eau chaude sanitaire.

Fonctionnement type cheminée ou V.M.C.

Le local d'installation doit être suffisamment aéré lorsque l'appareil récupère l'air de combustion du local.

- ▶ Ne pas obturer ni diminuer les orifices d'aération sur les portes, fenêtres et murs.
- ▶ S'assurer du respect des exigences d'aération en accord avec un spécialiste :
 - en cas de transformations de la construction (par ex. remplacement des portes et fenêtres)
 - en cas d'intégration a posteriori d'appareils avec évacuation de l'air vers l'extérieur (par ex. ventilateurs d'évacuation, ventilateurs de cuisine ou climatiseurs).

Air de combustion/air ambiant

L'air dans le local d'installation doit être exempt de substances inflammables ou chimiques agressives.

- ▶ Ne pas utiliser ou entreposer des matières facilement inflammables ou explosives (papier, essence, diluants, peintures, etc.) à proximité de l'appareil.
- ▶ Ne pas utiliser ou stocker de substances activatrices de corrosion (diluants, colles, détergents chlorés, etc.) à proximité de l'appareil.

Sécurité des appareils électriques à usage domestique et utilisations similaires

Pour éviter les risques dus aux appareils électriques, les prescriptions suivantes s'appliquent conformément à la norme EN 60335-1 :

« Cet appareil peut être utilisé par des enfants âgés d'au moins 8 ans et par des personnes ayant des capacités physiques, sensorielles ou mentales réduites ou dénuées d'expérience ou de connaissance, s'ils (si elles) sont correctement surveillé(e)s ou si des instructions relatives à l'utilisation de l'appareil en toute sécurité leur ont été données et si les risques encourus ont été appréhendés. Les enfants ne doivent pas jouer avec l'appareil. Le nettoyage et l'entretien par l'utilisateur ne doivent pas être effectués par des enfants sans surveillance ».

« Si le cordon électrique d'alimentation de l'appareil est endommagé, il doit être remplacé par le fabricant, son service après-vente ou une personne disposant d'une qualification similaire pour éviter tout danger ».

2 Indications concernant l'appareil

2.1 Données de produits relatives à la consommation énergétique

Les données de produits relatives à la consommation énergétique figurent dans la notice technique et d'installation destinée au professionnel.

3 Vue d'ensemble des éléments de commande

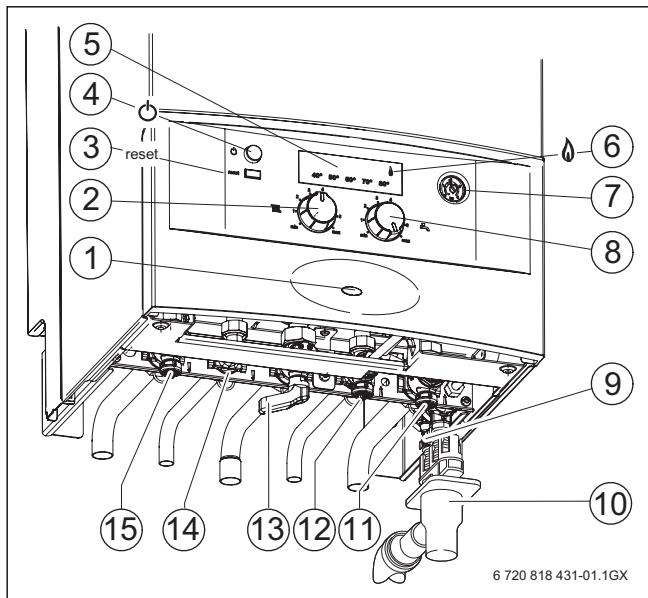


Fig. 1

- [1] Témoin de fonctionnement
- [2] Sélecteur de température de départ chauffage
- [3] Touche reset
- [4] Interrupteur principal
- [5] Afficheur de température de départ chauffage/code d'erreur
- [6] Voyant de contrôle du fonctionnement du brûleur
- [7] Manomètre
- [8] Sélecteur de température eau chaude sanitaire
- [9] Robinet de remplissage
- [10] Siphon à entonnoir (accessoire)
- [11] Robinet de retour chauffage
- [12] Robinet entrée eau froide sanitaire
- [13] Robinet de gaz (fermé)
- [14] Raccord eau chaude sanitaire
- [15] Robinet de départ chauffage

4 Mise en service

Ouvrir le robinet de gaz

- ▶ Tourner la manette dans le sens inverse des aiguilles d'une montre. Si la manette est dans le sens d'écoulement, le robinet est ouvert.

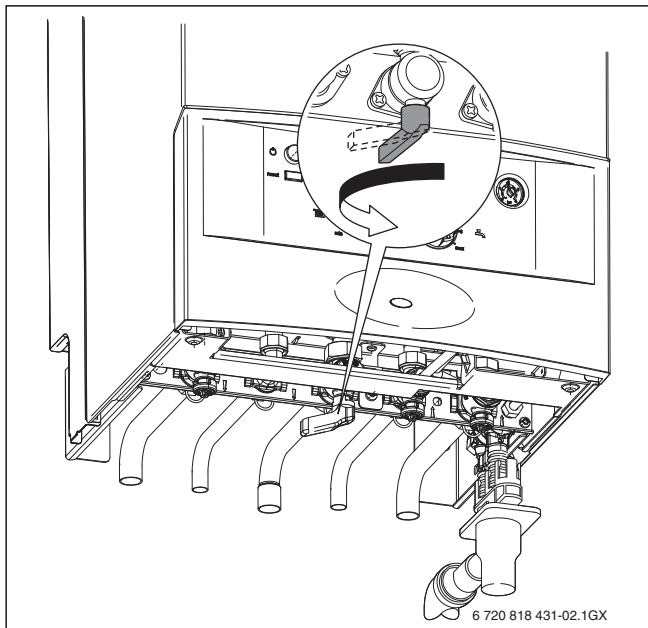


Fig. 2

Ouvrir les robinets

- Tourner la vis carrée avec une clé jusqu'à ce que l'encoche soit positionnée dans le sens de l'écoulement.

Si l'encoche est perpendiculaire au sens d'écoulement, le robinet est fermé.

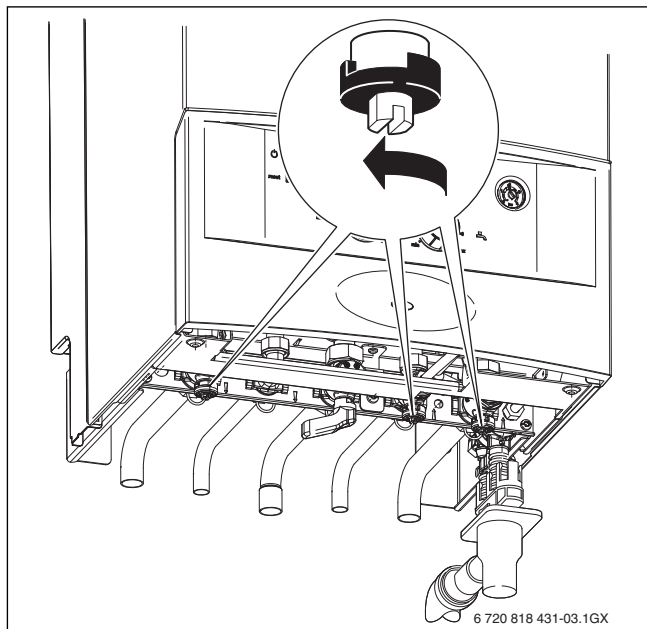


Fig. 3

Contrôler la pression de l'eau du circuit de chauffage

La pression de service en fonctionnement normal doit être comprise entre 1 et 2 bars.

Si une valeur de réglage plus élevée était requise, elle vous serait indiquée par votre installateur.

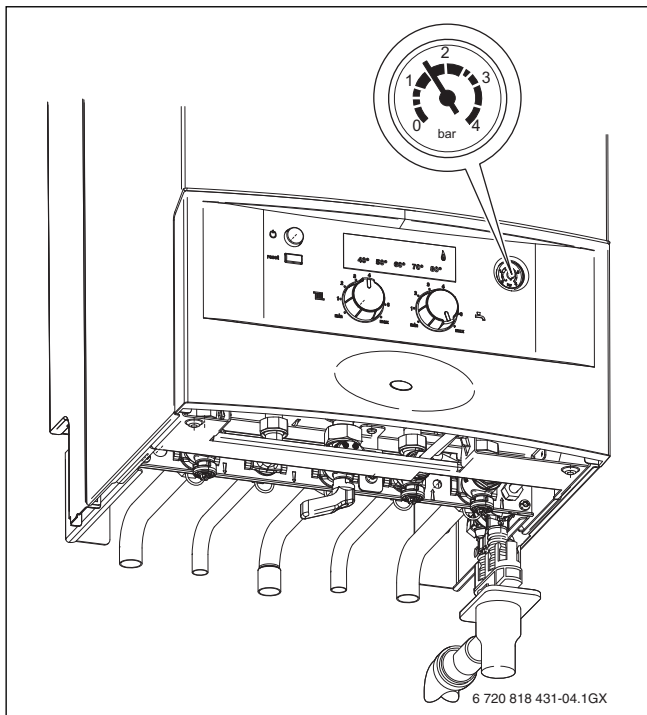


Fig. 4

Rajouter de l'eau de chauffage



AVIS : L'appareil peut être endommagé.

- ▶ Ne rajouter de l'eau de chauffage que lorsque l'appareil est froid.



Le dispositif de remplissage se trouve en dessous de l'appareil (→ fig. 5).

La pression maximale de 3 bars, pour la température la plus élevée de l'eau de chauffage, ne doit pas être dépassée (la soupape de sécurité s'ouvre).

- ▶ Ouvrir le robinet de remplissage et remplir l'installation de chauffage.

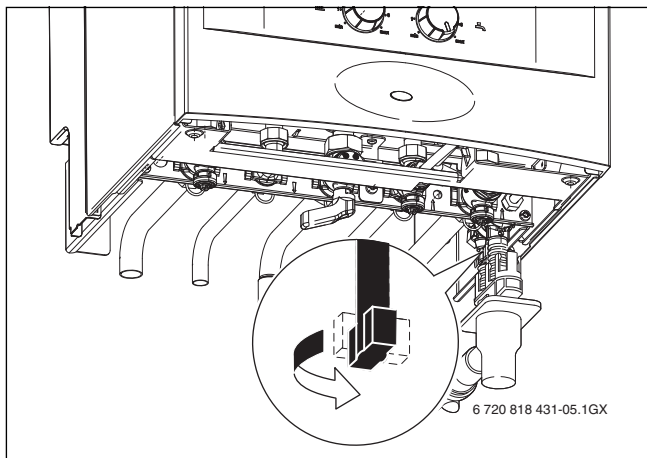


Fig. 5 Robinet de remplissage

- ▶ Refermer le robinet de remplissage.

5 Utilisation

5.1 Allumer/éteindre l'appareil

Allumer

- ▶ Appuyer sur l'interrupteur principal pour mettre l'appareil sous tension. Le témoin de fonctionnement s'allume et l'afficheur indique la température de départ de l'eau de chauffage.

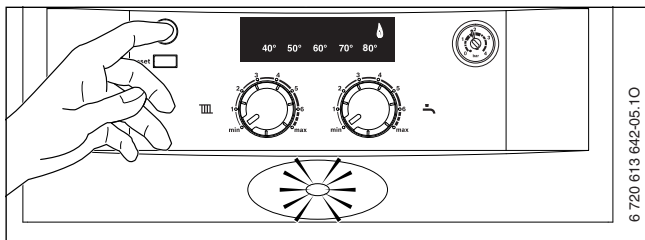



Fig. 6

Arrêt

- ▶ Appuyer sur l'interrupteur principal pour mettre l'appareil hors tension. Le témoin de fonctionnement s'éteint.
- ▶ Si l'appareil doit être mis hors service pour une longue période : prévoir une protection antigel (→ chapitre 5.6).

5.2 Mise en marche du chauffage

La température de départ de l'eau de chauffage peut être réglée entre environ 55 °C et 90 °C.

- ▶ Tourner le sélecteur de température , afin d'adapter la température de l'eau de chauffage à l'installation :
 - Planchers chauffants (avec kit extérieur) :
par ex. position « **1** » (env. 55 °C)
 - Circuit de chauffage traditionnel : position « **5** » (env. 77 °C)
 - Chauffage par convecteurs : position « **max** » (env. 90 °C)

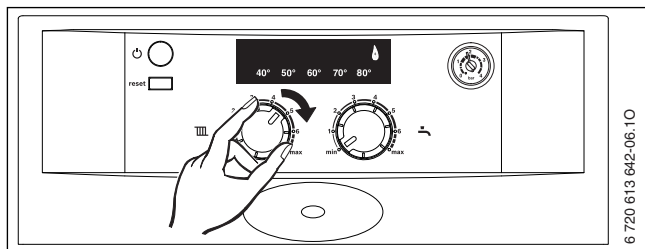



Fig. 7

L'afficheur indique la température du départ chauffage.

Lorsque le brûleur est en marche, le témoin est allumé.

Position du sélecteur 	Température de départ chauffage
1	env. 55 °C
2	env. 61 °C
3	env. 66 °C
4	env. 72 °C
5	env. 77 °C
6	env. 83 °C
max	env. 90 °C

Tab. 2

5.3 Régulation du chauffage (en option)



Veuillez tenir compte de la notice d'utilisation de la régulation de chauffage utilisée. Vous y trouverez :

- ▶ comment régler la température ambiante,
 - ▶ comment chauffer de manière économique et réduire la consommation d'énergie.
-

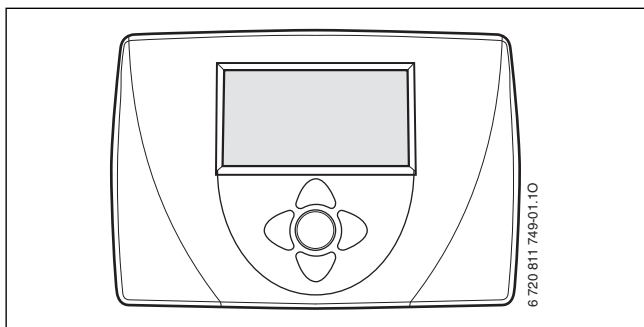



Fig. 8

5.4 Régler la température d'eau chaude sanitaire

- ▶ Tourner le sélecteur , afin de régler la température de l'eau chaude sanitaire.

La température d'eau chaude sanitaire réglée n'est pas affichée.

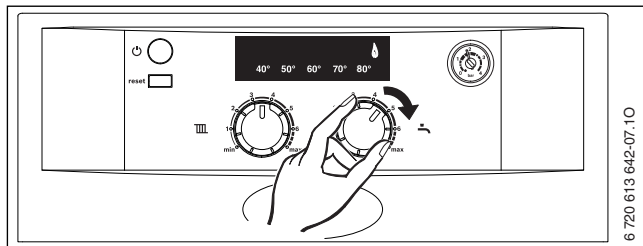



Fig. 9

Pendant la production d'eau chaude sanitaire, la température ne s'affiche pas.

Position du sélecteur 	Température d'eau chaude sanitaire
min	env. 40°C
1	env. 43°C
2	env. 46°C
3	env. 49°C
4	env. 52°C
e	env. 55°C
6	env. 58°C
max	env. 60°C

Tab. 3

Confort à la demande (Ecosmart)



- **Avec message de demande :**

en ouvrant le robinet d'eau chaude brièvement puis en le refermant (message de demande), l'eau sanitaire est réchauffée à la température programmée au sélecteur. Ainsi, lorsque l'on puise de l'eau quelques instants après, elle est disponible immédiatement. Ceci permet une économie optimale d'eau et de gaz.

- **Sans message de demande :**

le réchauffage de l'eau sanitaire n'est réalisé que lorsque l'eau est puisée ; le temps nécessaire pour obtenir l'eau chaude est plus long.

5.5 Mode été (pas de chauffage, eau chaude sanitaire uniquement)

- ▶ Noter la position du sélecteur de température de départ chauffage .
- ▶ Tourner le sélecteur de température de départ chauffage  entièrement vers la gauche.

Le chauffage est coupé, seule l'alimentation en eau chaude sanitaire est active.

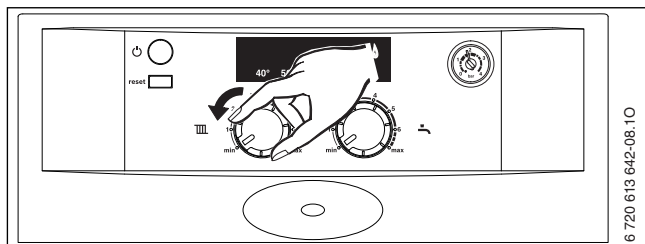


Fig. 10

En mode été, la température ne s'affiche pas.

Lorsque le brûleur est en marche, le témoin est allumé.



AVIS : Risque de gel de l'installation de chauffage.

Consulter aussi les instructions d'utilisation de la régulation ou du thermostat.

5.6 Protection contre le gel

- ▶ Noter la position du sélecteur de température de départ chauffage III.
- ▶ Laisser l'appareil sous tension, ne pas couper le gaz et mettre le sélecteur III au moins en position 1.

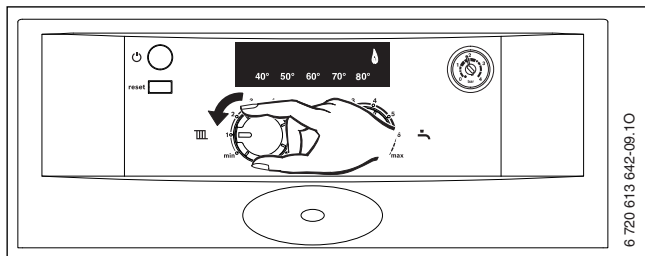


Fig. 11

-ou- Si vous souhaitez laisser l'appareil éteint :

- ▶ Faire mélanger du produit antigel à l'eau de chauffage par votre installateur ou service après-vente agréé lorsque l'appareil est à froid (voir notice d'installation) et vidanger le circuit d'eau chaude sanitaire.

Consulter aussi les instructions d'utilisation de la régulation ou du thermostat.

5.7 Anomalies

Le tableau Cotronic contrôle tous les composants de sécurité, de régulation et de commande.

Si un défaut survient pendant le fonctionnement de l'installation, le ou les témoins présents sur l'afficheur ainsi que le témoin de fonctionnement clignotent.

- ▶ Appuyer sur la touche **reset** et maintenir jusqu'à ce que l'afficheur indique la température de départ chauffage (ne clignote plus) et le témoin de fonctionnement s'allume en permanence.

L'appareil se remet en service et l'afficheur indique à nouveau la température de départ chauffage.

Si'il n'est pas possible de remédier à la perturbation :

- ▶ Contacter un installateur ou un service après-vente agréé e.l.m. leblanc et indiquer l'anomalie ainsi que les renseignements sur l'appareil (→ page 24).

5.7.1 Contrôles anti-débordement (appareils NGLM...)

Les appareils NGLM... sont dotés de contrôles anti-débordement :

- **Sonde de contrôle d'évacuation des fumées S.P.O.T.T. (appareils à tirage naturel)** Le système détecte le débordement des fumées par la sonde de contrôle S.P.O.T.T. connectée directement au tableau électrique.
- **Sonde de sécurité individuelle V.M.C. (appareils V.M.C.)** Le système détecte le débordement des fumées par la sonde de sécurité individuelle V.M.C. connectée directement au tableau électrique.

En cas de perturbation de l'évacuation des fumées, la sonde déclenche l'arrêt de l'appareil, le témoin **60°** de l'afficheur ainsi que le témoin de fonctionnement clignotent.

L'appareil est bloqué pendant 20 minutes environ ; il se remettra en service normalement après ce délai.

Si ce type de perturbation est fréquent:

- ▶ Contacter un installateur ou un service après-vente agréé e.l.m. leblanc et indiquer l'anomalie ainsi que les renseignements sur l'appareil (→ page 24).

5.7.2 Sécurité collective des appareils V.M.C.

Le système de sécurité collective V.M.C. situé en dehors du logement fournit un courant basse tension 24 V à un relais disposé dans un boîtier électrique ; le relais commande l'alimentation de l'appareil (phase).

En cas de défaut d'extraction, l'alimentation 24 V est coupée, et par l'intermédiaire du relais, l'alimentation de l'appareil est interrompue (tous les voyants sont éteints).

Dès que l'extraction sera rétablie, l'appareil se remettra en service normalement.

Si ce type de perturbation est fréquent:

- Contacter un installateur ou un service après-vente agréé e.l.m. leblanc et indiquer l'anomalie ainsi que les renseignements sur l'appareil (→ page 24).

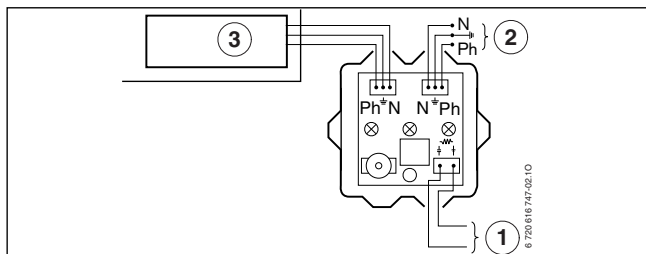


Fig. 12

- [1] Alimentation 24 V ~ 0,5 VA (intensité maximale d'appel 250 mA) V.M.C. collective
- [2] Secteur, 230 V ~ 50 Hz
- [3] Chaudière

6 Consignes pour économiser l'énergie

Economiser le gaz

La chaudière a été construite de façon à assurer une consommation de gaz réduite, des émissions polluantes faibles et un confort optimal. L'alimentation du brûleur en gaz est réglée suivant la température ambiante désirée de l'appartement. La chaudière règle automatiquement la flamme du brûleur lorsque l'on varie la demande de température ambiante. Cette modulation de puissance assure un lissage des variations de température et permet une répartition homogène de la température dans les pièces de l'appartement. L'appareil peut fonctionner pendant un temps prolongé sans consommer plus de gaz qu'un appareil qui est soumis à des cycles marche-arrêt en permanence.

Entretien

Pour que la consommation de gaz et les émissions polluantes restent pendant longtemps les plus faibles possibles, nous recommandons vivement de conclure un contrat d'entretien avec un installateur ou un service après-vente agréé e.l.m. leblanc et de faire effectuer un entretien de la chaudière tous les ans.

Régulation du chauffage

Le fonctionnement de la chaudière exige un thermostat d'ambiance.

Robinets thermostatiques

Ouvrir complètement les robinets thermostatiques de sorte que la température ambiante souhaitée puisse effectivement être atteinte. Ne modifier la consigne de la température ambiante (sur le thermostat), que si la température souhaitée n'est pas atteinte au bout d'un certain temps.

Chauffage par le sol

Ne pas dépasser la valeur de la température de départ recommandée par le fabricant.

Aérer les pièces

Pour aérer les pièces, ne pas laisser les fenêtres entrouvertes. La pièce perd de manière permanente de la chaleur sans que l'air s'en trouve amélioré pour autant. Mieux vaut aérer brièvement mais intensément (fenêtres grandes ouvertes).

Fermer les robinets thermostatiques durant l'aération.

Eau chaude sanitaire

Choisir la température de l'eau chaude sanitaire aussi basse que possible. Un réglage sur une température basse permet une économie d'énergie importante. En plus, les températures élevées de l'eau chaude entraînent un plus fort entartrage et entravent le bon fonctionnement de l'appareil (par ex. des temps de chauffe prolongés ou un débit d'eau réduit).

7 Généralités

Nettoyage de l'habillage

Nettoyer l'habillage avec un chiffon humide. Ne jamais utiliser de produits de nettoyage agressifs ou caustiques.

Caractéristiques techniques de l'appareil

Si vous avez besoin du service après-vente, il est préférable de donner des renseignements précis sur votre appareil. Vous les trouverez sur la plaque signalétique ou sur l'autocollant indiquant le type de l'appareil sur le tableau Cotronic.

aclés (par ex. NGLM24-7XN).....

Date de fabrication (FD...) :.....

Date de mise en service :.....

Nom de l'installateur :.....

8 Résumé du mode d'emploi

Allumer

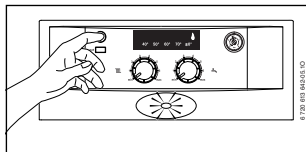


Fig. 13

Mise en marche du chauffage

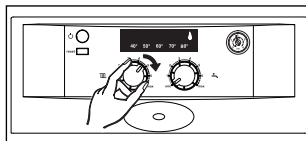


Fig. 14

Régulation du chauffage

Régler le thermostat à la température ambiante désirée.

Température d'eau chaude sanitaire

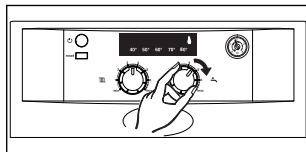


Fig. 15

Protection contre le gel

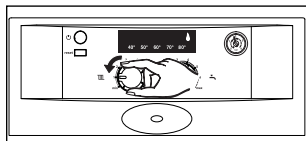


Fig. 16

Notes

Notes

e.l.m. leblanc - siège social et usine :
124, 126 rue de Stalingrad - F-93711 Drancy Cedex

Une équipe de spécialistes à votre service :
du lundi au vendredi de 7 h à 21 h,
le samedi de 8 h à 18 h.

0 820 00 6000 Service 0,118 € / min
+ prix appel

01 43 11 73 50 Fax

www.elmleblanc.fr

Informations Consommateurs

- 1 Votre nouvelle chaudière est accompagnée des documents suivants :
 - la notice d'emploi,
 - les conditions de garantie et la carte de validation de la garantie à retourner, dûment remplie par vos soins, à e.l.m. leblanc.
- 2 Votre appareil vous donnera encore plus de satisfaction et conservera son meilleur rendement si vous le faites entretenir régulièrement. Aussi, nous vous recommandons vivement de souscrire un **abonnement d'entretien**.
- 3 Pour connaître les adresses de notre réseau après-vente, contactez-nous au numéro ci-dessus.
Nous vous indiquerons les coordonnées des services après-vente agréés les plus proches de votre domicile.



e.l.m. leblanc

La passion du service et du confort