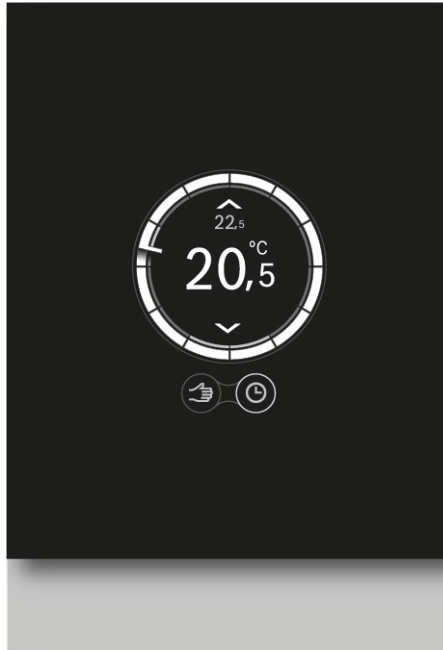


# ELM Touch

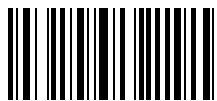
## Notice d'installation et d'utilisation



© Modèles et brevets déposés • Réf 6720817200 (2015/05)

**Thermostat d'ambiance - télécommande**

La passion du service et du confort



6720817200



**e.l.m. leblanc**

## Sommaire

<b>1</b>	<b>Explication des symboles et mesures de sécurité</b>	<b>2</b>
1.1	Explication des symboles	2
1.2	Consignes de sécurité	2
<b>2</b>	<b>Protection de l'environnement/ Recyclage</b>	<b>3</b>
<b>3</b>	<b>Informations sur le produit</b>	<b>3</b>
3.1	Pièces fournies	3
3.2	Garantie	3
3.3	Version logicielle	3
3.4	Données de fonctionnement	3
3.5	Connexion de données	3
3.6	Conseils utiles	3
3.7	Ecran tactile	4
3.7.1	Détection de proximité	4
3.7.2	Vue d'ensemble de l'écran tactile	4
<b>4</b>	<b>Installation</b>	<b>5</b>
4.1	Révision initiale	5
4.2	Choix de l'emplacement d'installation	5
4.3	Installation du support de montage mural	5
4.4	Connexion à la chaudière	5
4.5	Mise en place/retrait du thermostat	6
4.6	Première utilisation	6
4.6.1	Mises à jour logicielles du thermostat	6
4.6.2	Démarrage du thermostat	6
4.6.3	Connexion au réseau Wi-Fi et à Internet	6
<b>5</b>	<b>Opérations</b>	<b>7</b>
5.1	Chauffage central	7
5.1.1	Modification du réglage de température	7
5.1.2	Mode manuel/Programmation horaire	8
5.2	Eau chaude	8
5.2.1	Chaudières à deux services (chauffage et eau chaude)	8
5.2.2	Réglage temporaire du programme horaire pour l'eau chaude	8
5.2.3	Activation ou désactivation permanente de l'eau chaude	8
5.3	Autres fonctions et réglage du programme horaire	9
<b>6</b>	<b>Caractéristiques</b>	<b>9</b>
<b>7</b>	<b>Entretien et élimination des défauts</b>	<b>9</b>
7.1	Nettoyage de l'écran tactile	9
7.2	Nouveau réseau Wi-Fi ou mot de passe	9
7.3	Élimination des défauts	9
7.3.1	Coupeure de courant	9
7.3.2	Remise à zéro du thermostat	9
7.3.3	Élimination des défauts	10
<b>8</b>	<b>Classe ERP</b>	<b>11</b>

## 1 Explication des symboles et mesures de sécurité

### 1.1 Explication des symboles

#### Avertissements



Les avertissements sont indiqués dans le texte par un triangle de signalisation.

En outre, les mots de signalisation caractérisent le type et l'importance des conséquences éventuelles si les mesures nécessaires pour éviter le danger ne sont pas respectées.

Les mots de signalisation suivants sont définis et peuvent être utilisés dans le présent document :

- **AVIS** signale le risque de dégâts matériels.
- **PRUDENCE** signale le risque d'accidents corporels légers à moyens.
- **AVERTISSEMENT** signale le risque d'accidents corporels graves à mortels.
- **DANGER** signale la survenue d'accidents mortels en cas de non respect.

#### Informations importantes



Les informations importantes ne concernant pas de situations à risques pour l'homme ou le matériel sont signalées par le symbole ci-contre.

#### Autres symboles

Symbole	Signification
▶	Étape à suivre
→	Renvois à un autre passage dans le document
•	Énumération/Enregistrement dans la liste
–	Énumération/Enregistrement dans la liste (2e niveau)

Tabl. 1

### 1.2 Consignes de sécurité

Le thermostat est destiné à la régulation de la chaudière de votre maison.

- Ne jamais démonter le thermostat.
- Éviter les environnements sous haute température, humides ou poussiéreux.
- Afin d'éviter tout court-circuit et endommagement du thermostat : ne pas utiliser d'eau ou d'agent nettoyant pour le nettoyage (→ section 7.1).
- Avant de démarrer l'installation du thermostat, couper la tension de réseau de la chaudière.

## 2 Protection de l'environnement/ Recyclage

La protection de l'environnement est un principe fondamental du groupe Bosch.

Pour nous, la qualité de nos produits, la rentabilité et la protection de l'environnement constituent des objectifs aussi importants l'un que l'autre. Les lois et les règlements concernant la protection de l'environnement sont strictement observés.

Pour la protection de l'environnement, nous utilisons, tout en respectant les aspects économiques, les meilleurs technologies et matériaux possibles.

### Emballage

En ce qui concerne l'emballage, nous participons aux systèmes de recyclage des différents pays, qui garantissent un recyclage optimal. Tous les matériaux d'emballage utilisés respectent l'environnement et sont recyclables.

### Appareils électriques et électroniques usagés



Les appareils électriques et électroniques hors d'usage doivent être collectés séparément et soumis à une élimination écologique (directive européenne sur les appareils usagés électriques et électroniques).

Pour l'élimination des appareils électriques et électroniques usagés, utiliser les systèmes de renvoi et de collecte spécifiques au pays.

- [3] Sachet de vis (2 ×) et chevilles (2 ×)
- [4] Manuel d'installation/utilisation

### 3.2 Garantie

Ce produit dispose d'une garantie fabricant standard de 2 ans. Voir l'application ; celle-ci contient un lien vers le système d'enregistrement en ligne.

### 3.3 Version logicielle

Lorsque des mises à jour sont disponibles, elles sont envoyées à distance. Après une mise à jour, il se peut que la présentation de l'écran tactile varie par rapport à l'image fournie dans le présent manuel d'utilisation. La version logicielle installée est affichée à l'écran lorsque celui-ci est verrouillé pour le nettoyage.

La dernière version de ce document est disponible à l'adresse du site Web du fabricant.

### 3.4 Données de fonctionnement

Toutes les données sont stockées dans le thermostat. Aucune donnée de consommation n'est stockée sur un serveur externe ou sur Internet. Cela permet d'assurer la protection de votre vie privée.

Pour obtenir davantage d'informations légales et relatives à la vie privée sont accessibles via le site Web du fabricant.

Si le thermostat est déconnecté, les données relatives au jour concerné ne sont pas enregistrées.

### 3.5 Connexion de données

- L'utilisation du thermostat nécessite une connexion Wi-Fi à un routeur.
  - Il prend en charge les connexions Wi-Fi ouvertes et sécurisées par protocole WEP 128, WPA ou WPA2.
  - Le protocole le plus sûr est WPA2 ; il doit par conséquent être utilisé de préférence.
- L'horloge du thermostat est disponible par l'intermédiaire d'un serveur externe. Tant qu'aucune connexion n'a été établie avec le serveur concerné, le thermostat peut uniquement être actionné manuellement. Une fois la connexion établie avec le serveur externe, l'heure du thermostat est définie.
- Tous les coûts associés à la création d'une connexion Internet haut débit et à l'utilisation d'un appareil mobile incombent à l'utilisateur.
- Le type de chaudière connectée détermine les fonctions disponibles. Accédez à l'adresse du fabricant pour obtenir un aperçu des fonctions disponibles pour les différents types de chaudière.

## 3 Informations sur le produit

### 3.1 Pièces fournies

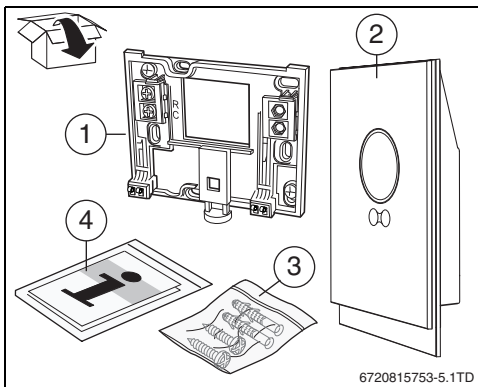


Fig. 1 Pièces fournies

- [1] Plaque de montage mural
- [2] Thermostat

### 3.6 Conseils utiles

Des vidéos d'aide sont disponibles sur l'application du thermostat :

- Infos > Aide > Vidéos
  - Infos > Aide > Questions fréquemment posées (FAQ)
- ou accéder le site Web du fabricant.

### 3.7 Ecran tactile

#### 3.7.1 Détection de proximité

Un capteur de proximité permet de détecter la présence d'un utilisateur devant l'écran tactile. Cela active l'allumage de l'écran tactile. Si aucun utilisateur n'est détecté, l'écran tactile s'éteint automatiquement après un certain temps. Si une présence est détectée pendant plus de 5 minutes, l'écran tactile s'éteint automatiquement. Il ne peut alors être activé que par pression tactile.

#### 3.7.2 Vue d'ensemble de l'écran tactile

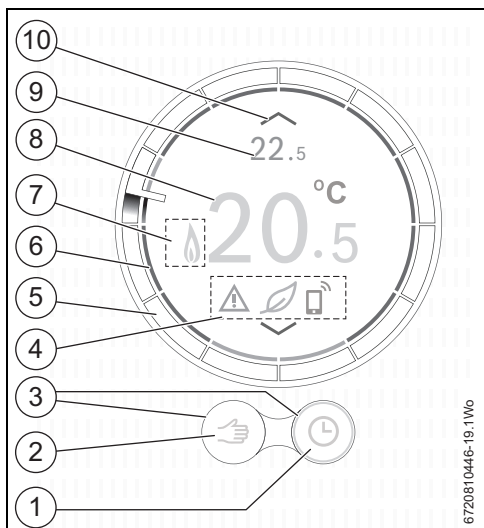


Fig. 2 vue d'ensemble, écran tactile

N°	Symbole	Description
1		Programmation horaire
		Programme horaire à auto-apprentissage
		Confirmation des choix
		Fonction vacances active
		Fonction dimanche active
		Wi-Fi

Tabl. 2 Description des symboles

N°	Symbole	Description
2		Mode manuel
		Retour (retour vers l'écran précédent / la fonction précédente)
3		Fonction active
		Fonction inactive
4		Non connecté au serveur Internet
		Aucune connexion Wi-Fi
		Aucune chaudière connectée
		Indication éco ; la température définie est inférieure à la température mesurée moyenne
		Question de service ; message d'information
		Erreur
5		Dernière modification effectuée par l'application ou détection de présence
		<p>Cercle de programmation horaire : le cercle est divisé en segments d'une heure et l'heure est affichée.</p> <p>Les actions du programme horaire sont affichées dans le cercle intérieur. La couleur d'un segment horaire indique l'action du programme effectuée au moment présent :</p> <ul style="list-style-type: none"> <li>• La couleur rouge indique que la température définie dans le programme horaire est supérieure à celle du segment précédent.</li> <li>• La couleur bleue indique que la température définie dans le programme horaire est inférieure à celle du segment précédent.</li> </ul>
6		Programme horaire de température : en cas d'erreur, le cercle s'affiche en orange
7		Mode eau chaude activé ; également visible durant le chauffage de la chaudière
		Chaudière en fonctionnement
8		Température ambiante mesurée
9		Température ambiante définie ; visible uniquement si elle est différente de la température mesurée
10		Augmenter la température définie
		Diminuer la température définie

Tabl. 2 Description des symboles

## 4 Installation

### 4.1 Révision initiale

- ▶ Avant de procéder à l'installation, vérifier que la chaudière et le thermostat sont compatibles.

Le site Web du thermostat propose une liste des chaudières compatibles.

Les exigences relatives à la connexion sont les suivantes :

- 2 connecteurs filaires EMS BUS entre la chaudière et le thermostat.
- Accès à Internet haut débit par Wi-Fi 802.11 b/g si l'application et la fonctionnalité en ligne est utilisée.

### 4.2 Choix de l'emplacement d'installation

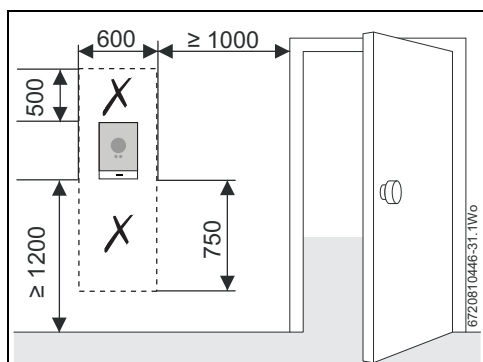


Fig. 3 Installation du thermostat : espace disponible requis

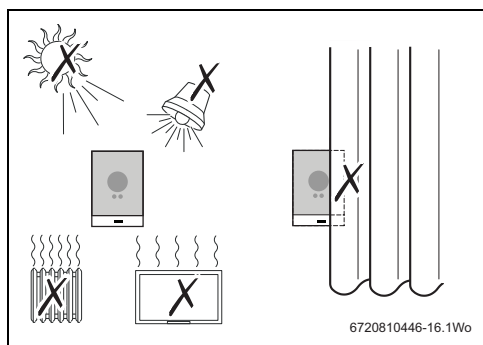


Fig. 4 Considérations relatives à l'installation du thermostat

### 4.3 Installation du support de montage mural



**PRUDENCE** : Connexion du thermostat.  
Connexions EMS BUS uniquement.

- ▶ Ne connectez pas le thermostat au raccordement de la tension de réseau de la chaudière.

Le support de montage mural peut être fixé directement sur le mur, à la place du thermostat précédent, par exemple.

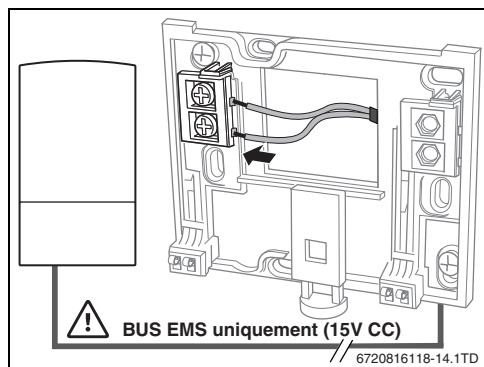


Fig. 5 Connexion au support mural

### 4.4 Connexion à la chaudière



**PRUDENCE** : Endommagement du thermostat.

- ▶ Le thermostat ne doit sous aucun prétexte être connecté à une alimentation 230 V intégrée à la chaudière ou une alimentation 230 V externe.



Le thermostat est connecté par l'intermédiaire des connecteurs EMS BUS de la chaudière uniquement, sur un slot marqué de **BB** ou



**En cas de remplacement d'un thermostat on/off classique type TRL :**

- ▶ Retirez les connexions aux bornes d'alimentation  $L_S$  et  $L_R$  de la chaudière et posez un shunt entre  $L_S$  et  $L_R$ .

Vérifier que le câble EMS se trouve à au moins 100 mm de distance de tout câble d'alimentation afin d'éliminer toute interférence secteur.

Les raccordements EMS sont de polarité indifférente.

## 4.5 Mise en place/retrait du thermostat

### Mise en place

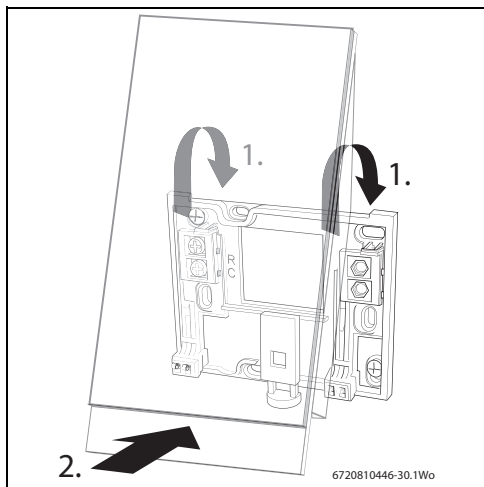


Fig. 6 Mise en place du thermostat

### Retrait

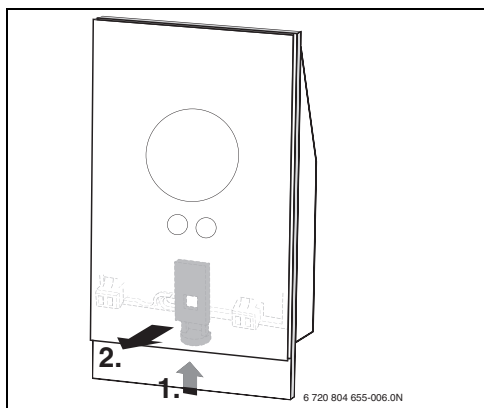


Fig. 7 Retrait du thermostat

## 4.6 Première utilisation

### 4.6.1 Mises à jour logicielles du thermostat

Le logiciel est mis à jour automatiquement, par l'intermédiaire de votre connexion Internet. Il est possible que le thermostat ne dispose pas de la dernière version du logiciel lors de son installation. Toutes les fonctionnalités de l'application risquent alors de ne pas être prises en charge. La version logicielle installée peut être vérifiée sur l'écran de nettoyage (→ section 7.1, page 9).

### 4.6.2 Démarrage du thermostat

- ▶ Allumer la chaudière afin d'alimenter le thermostat.
- ▶ Retirer le film plastique de protection de l'écran.

Le lien entre le thermostat et la chaudière est établi automatiquement :

- Durant la phase de connexion, les icônes de la chaudière, de connexion Wi-Fi et de connexion Internet sont affichées.
- Le thermostat établit la connexion avec la chaudière (indiquée par une coche [2] à côté de l'icône de connexion de la chaudière [1]).

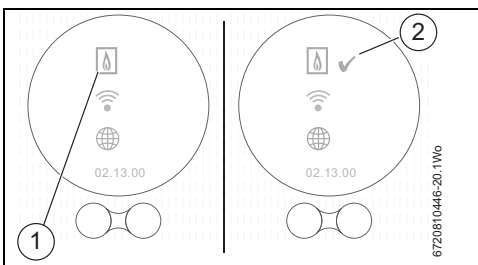


Fig. 8 Connexion avec la chaudière

- La connexion avec la chaudière est établie.

### 4.6.3 Connexion au réseau Wi-Fi et à Internet

**i** Le thermostat peut uniquement se connecter aux réseaux « visibles ». Si le réseau auquel le thermostat doit se connecter est « masqué », il doit être rendu « visible ». Une fois la connexion établie, le réseau peut être « masqué » à nouveau.

- Une fois connecté à la chaudière, le thermostat recherche automatiquement un réseau Wi-Fi [1].
- Les réseaux Wi-Fi détectés sont affichés [2].

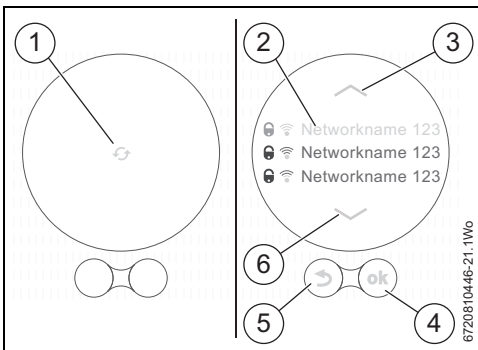


Fig. 9 Sélection du réseau Wi-Fi

L'écran [2] affiche les réseaux Wi-Fi détectés.

- ▶ Sélectionner le réseau Wi-Fi souhaité.

Si le réseau est protégé par un mot de passe :

- ▶ Entrer le mot de passe du réseau. La connexion et la synchronisation peuvent prendre un certain temps.



Le thermostat utilise le protocole Wi-Fi standard : n'utilisez pas de signe \$ dans le mot de passe du routeur Wi-Fi.

- ▶ Le cas échéant, supprimez le signe \$ du mot de passe du routeur.

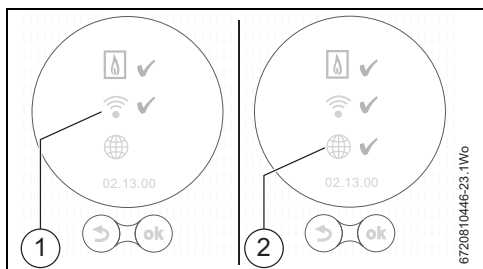


Fig. 10 Connexion au réseau Wi-Fi et à Internet

Si le réseau souhaité est introuvable :

- ▶ Appuyer sur la touche « retour » (→ fig. 9, [5]) pour configurer le thermostat en mode hors-ligne. La température peut alors uniquement être définie manuellement à l'écran.
- ▶ La connexion à l'application ou au site Web du thermostat est impossible.
- ▶ Appuyer sur la touche **Ok** (→ fig. 9, [4]) pour effectuer une nouvelle recherche.



Reportez-vous à la section 7.3.3, page 10 pour connaître les solutions possibles aux problèmes de connexion.

### Connexion à Internet

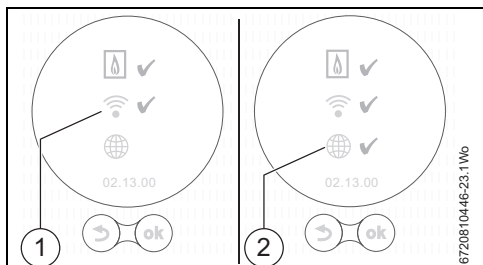


Fig. 11 Connexion au réseau Wi-Fi et à Internet

- Si toutes les connexions sont effectuées, les données sont synchronisées.
- L'écran affiche alors l'écran principal.

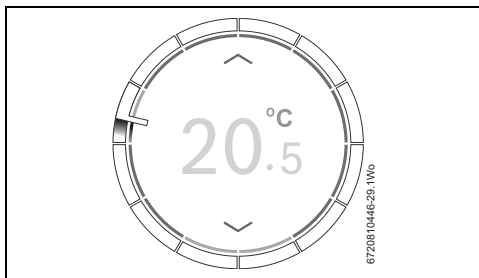


Fig. 12 Ecran principal

- ▶ L'application du thermostat pour appareil mobile peut être téléchargée sur les boutiques suivantes :



- ▶ Connecter l'appareil mobile au thermostat.
- ▶ Enregistrer l'application avec le site Web du thermostat.
- ▶ Saisir le code d'accès unique (→ étiquette en première page)
- ▶ Définir un mot de passe personnel et noter l'opération sur la première page de cette notice d'utilisation.

## 5 Opérations

L'écran tactile est conçu pour une manipulation limitée ; pour toutes les autres opérations, notamment de programmation, il est recommandé d'utiliser l'application installée sur l'appareil mobile.

### 5.1 Chauffage central

#### 5.1.1 Modification du réglage de température

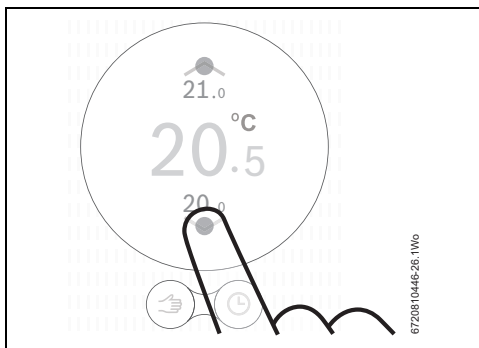


Fig. 13 Appuyer

### 5.1.2 Mode manuel/Programmation horaire

Le programme horaire peut être réglé uniquement à l'aide de l'application, à partir de l'appareil mobile.

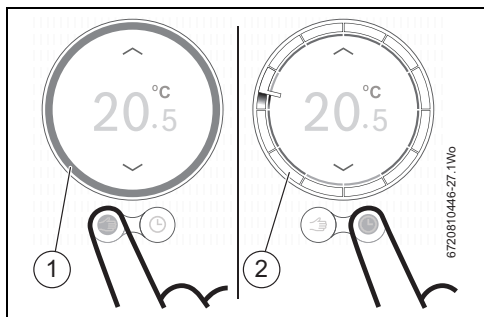


Fig. 14 Choix du mode manuel/programmation horaire

[1] Cercle de mode manuel

[2] Cercle de mode programmation horaire

- Appuyer brièvement sur la touche de mode manuel ou de programmation horaire afin de permuter entre ces deux fonctions.

## 5.2 Eau chaude

### 5.2.1 Chaudières à deux services (chauffage et eau chaude)

La fonction de préchauffage de la chaudière doit être activée afin de permettre la commande de production d'eau chaude par le thermostat.

Se reporter au guide d'utilisateur de la chaudière à deux services pour activer la fonction de préchauffage, c'est-à-dire désactiver la fonction ECO.

Pour les chaudières à deux services, les fonctions d'eau chaude sont accessibles uniquement lorsque la commande de l'eau chaude est activée par l'intermédiaire de l'application.

### 5.2.2 Réglage temporaire du programme horaire pour l'eau chaude

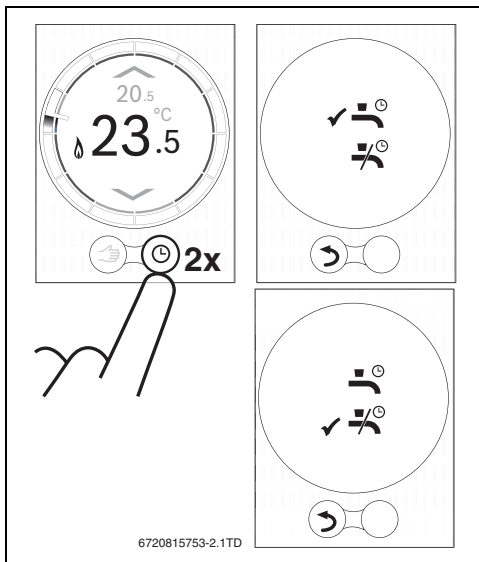


Fig. 15 Fonctions d'eau chaude

### 5.2.3 Activation ou désactivation permanente de l'eau chaude

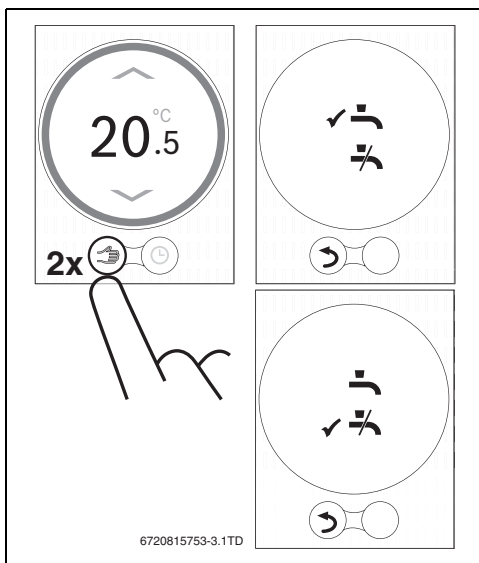


Fig. 16 Activation ou désactivation permanente



### 5.3 Autres fonctions et réglage du programme horaire

#### Utilisation de l'application

L'application permet l'utilisation de différentes fonctions, notamment le réglage de la programmation horaire de chauffage central et de l'eau chaude.

Un certain nombre de vidéos sont disponibles sur le site Web afin de vous familiariser avec l'application. Ces vidéos sont accessibles depuis les pages d'« infos » de l'application.

#### En ligne

Différentes fonctions sont disponibles dans l'application selon le modèle de chaudière utilisée.

Pour plus d'informations, accéder le site Web du fabricant.

## 6 Caractéristiques

Description	Unité	Valeur
Alimentation électrique	V CC	14,3 à 16,0
Consommation (max.)	W	0,9
Dimensions (L x W x H)	mm	100 x 145 x 27
Poids	g	250
Temp. de service autorisée	°C	0 à 45
Humidité relative autorisée	%	10 à 90
Connexion (Wi-Fi)		802.11b/g

Tabl. 3 Caractéristiques

## 7 Entretien et élimination des défauts

### 7.1 Nettoyage de l'écran tactile

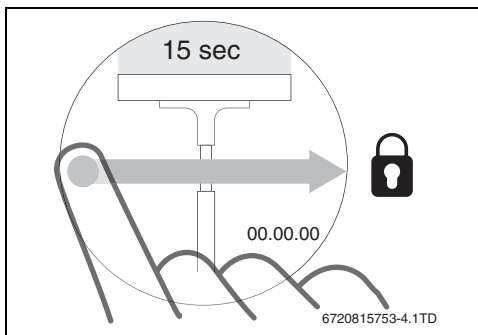


Fig. 17 Verrouillage de l'écran tactile

- ▶ Nettoyer l'écran tactile dans les 15 secondes qui suivent le verrouillage, au moyen d'un chiffon propre et sec.

### 7.2 Nouveau réseau Wi-Fi ou mot de passe

Pour connecter le thermostat à un nouveau réseau Wi-Fi ou si le mot de passe du réseau a été modifié :

- ▶ Remettre à zéro le thermostat (→ section 7.3.2).
- ▶ Suivre les étapes de connexion à un réseau Wi-Fi (→ section 4.6.3).

### 7.3 Elimination des défauts



Les messages d'erreur de la chaudière sont affichés à l'écran et envoyés automatiquement à l'application depuis le thermostat.

#### 7.3.1 Coupure de courant

En cas de coupure de courant, tous les réglages sont enregistrés. Une fois la connexion au réseau Wi-Fi à nouveau établie, les paramètres sont synchronisés avec le serveur externe.

- ▶ Vérifier l'heure et la date.

Si la connexion au réseau Wi-Fi ne peut **pas** être établie, l'heure et la date peuvent être définies par l'intermédiaire de l'application, en connectant directement l'appareil mobile au réseau Wi-Fi. L'heure et la date sont synchronisées automatiquement.

#### 7.3.2 Remise à zéro du thermostat

Si le thermostat connaît des problèmes de fonctionnement, il peut être déconnecté brièvement de la plaque murale, puis connecté à nouveau (→ fig. 7, page 6).

Si cela ne résout pas le problème, laisser le thermostat monté sur la plaque murale et appuyer sur le bouton de remise à zéro (→ fig. 18) pendant quelques secondes afin de supprimer l'erreur. Si l'erreur se produit à nouveau, contacter l'installateur ou l'équipe de support technique du groupe Bosch.



Remise à zéro ! L'utilisation du bouton de réinitialisation supprime tous les paramètres personnalisés et la connexion au réseau Wi-Fi doit être établie à nouveau.

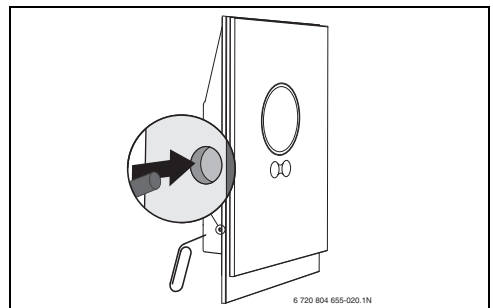




Fig. 18 Remise à zéro

### 7.3.3 Élimination des défauts

Accéder le site Web du fabricant pour obtenir une liste des questions fréquemment posées.

Erreur	Remède
<b>Aucune connexion Wi-Fi</b>	Il est possible que le signal du routeur Wi-Fi soit trop faible. Installer un répéteur Wi-Fi.
<b>Réseau Wi-Fi introuvable</b>	Il est possible que la fonction de masquage du réseau Wi-Fi soit activée au niveau du routeur ou que la fonction de diffusion (transmission de SSID) soit désactivée. Désactiver temporairement la fonction de masquage ou activer la fonction de diffusion.
 <b> Icône affichée en permanence</b>	Il est possible que le réseau Wi-Fi soit protégé par protocole « WEP64 ». Ce protocole n'est pas pris en charge. Modifier le protocole de sécurité du routeur.
<b>Adresse IP</b>	Aucune adresse IP n'a été encore affectée par le routeur. Cette opération peut prendre un certain temps. Il peut être nécessaire de procéder à l'affectation manuelle d'une adresse IP au niveau du routeur (→ manuel du routeur).
<b>Nouveau routeur ou réseau Wi-Fi</b>	Retirer le thermostat de la plaque murale, attendre 10 secondes, puis replacer le thermostat sur la plaque murale. Tous les réseaux Wi-Fi détectés sont affichés à l'écran (→ section 4.6.3).
<b>Cercle de programmation horaire du thermostat non affiché</b>	La connexion au serveur a été interrompue. Attendre le rétablissement de la connexion.
<b>Numéro de série et code d'accès manquants</b>	Le numéro de série et le code d'accès sont tous deux indiqués sur l'étiquette située en première page de cette notice, ainsi que sur l'étiquette située à l'arrière du thermostat. Si une application est utilisée pour la connexion, le numéro de série et le code d'accès peuvent être affichés dans l'application en allant, via le menu « Infos », dans le sous-menu « Informations sur le produit ». Si le numéro de série et le code d'accès sont introuvables, contacter l'installateur ou l'équipe de support technique du groupe Bosch.
<b>Connexion impossible entre l'application et le thermostat</b>	Le thermostat est-il connecté à Internet (→ section 4.6.3) ? Le numéro de série et le code d'accès ont-ils été saisis correctement ? Veuillez noter qu'ils sont sensibles à la casse. Il est possible que l'établissement de la connexion prenne un certain temps. Attendre quelques minutes.
<b>Ecran tactile verrouillé, décompte du chronomètre en cours</b>	Un glissement horizontal sur l'écran tactile permet de le verrouiller. L'écran tactile est verrouillé pendant 15 secondes en vue du nettoyage. Il est possible de verrouiller l'écran tactile par l'intermédiaire de l'application. Vérifier l'application et y déverrouiller l'écran si nécessaire.
<b>Température affichée trop basse ou élevée</b>	Dans l'application, la température affichée peut être calibrée. Pour plus d'informations, accéder le site Web du fabricant.
<b>L'écran tactile ne s'allume pas</b>	Si une présence est détectée pendant plus de 5 minutes, l'écran tactile s'éteint automatiquement. Il ne peut alors être activé que par pression tactile.
 <b> Symbole affiché à l'écran</b>	En cas d'absence de connexion au serveur, attendre le rétablissement automatique de la connexion. Une fois démarrée, la chaudière peut uniquement être commandée manuellement ; la programmation horaire n'est pas disponible.
<b>Mot de passe contenant un ou plusieurs signes \$</b>	Le thermostat utilise le protocole Wi-Fi standard : il est impossible d'utiliser le signe \$ dans le mot de passe du routeur Wi-Fi. Supprimer tout signe \$ du mot de passe du routeur.
 <b> Icône affichée en permanence</b>	Le symbole disparaît lorsque la température est modifiée à l'aide de l'écran tactile ou lorsque le point de commutation du programme horaire est atteint.
<b>Fonctionnalité de l'application incomplète.</b>	Il est possible que le thermostat ne dispose pas de la dernière version du logiciel lors de son installation. Toutes les fonctionnalités de l'application risquent alors de ne pas être prises en charge par le thermostat. La mise à jour étant automatique, il est possible que cela prenne quelques jours.
 <b> Symbole affiché à l'écran</b>	Affichage de l'un des messages suivants : tentatives d'allumage répétées, la chaudière indique un message de maintenance. Cela est associé à un signal d'information. La chaudière fonctionne normalement.
<b>Aucune mise à jour logicielle du thermostat</b>	La mise à jour du logiciel est automatique et nécessite une connexion permanente à Internet. Si le routeur n'est pas activé en permanence, certaines mises à jour risquent d'être omises.

Tabl. 4 Liste d'élimination des défauts

## 8 Classe ERP

Les données fournies dans le tableau ci-dessous sont requises pour le remplissage de la fiche d'élaboration de tout système concerné par la directive des produits liés à l'énergie (Energy Related Product, ErP) et, par conséquent, à son étiquetage. L'étiquetage ERP sera obligatoire à partir du 26 septembre 2015.

Fournisseur	Modèle	Classe ERP	Fonction du thermostat et description ERP	Gain d'efficacité énergétique saisonnier supplémentaire
e.l.m. leblanc, groupe Bosch	ELM Touch	V	<p><b>Compensation de charge (paramètre d'usine : actif)</b></p> <p>Thermostat de régulation ambiante, pour utilisation avec dispositifs de chauffage réglables ; thermostat ambiant électronique permettant de régler la température de l'eau de départ de dispositif, en fonction de la différence entre la température ambiante mesurée et la température ambiante définie. La commande est effectuée par réglage de la sortie du dispositif.</p>	+3 %
e.l.m. leblanc, groupe Bosch	ELM Touch	VI	<p><b>Compensation météorologique</b></p> <p>Sonde de température ambiante et dispositif de compensation météorologique, pour une utilisation avec des dispositifs de chauffage réglables : commande de température de départ du dispositif de chauffage, en fonction de la température extérieure et de la courbe de compensation sélectionnée. Une sonde de température ambiante contrôle la température ambiante et ajuste le déplacement latéral de la courbe de compensation afin d'optimiser le confort de l'utilisateur. La commande est effectuée par réglage de la sortie du dispositif.</p>	+4 %

Tabl. 5

**e.l.m. leblanc - siège social et usine :**

124, 126 rue de Stalingrad - F-93711 Drancy Cedex

 **0 820 00 6000**

0,118 € TTC / MN

**Fax 01 43 11 73 50**

Une équipe technique de spécialistes à votre service :

du lundi au vendredi de 7 h à 21 h, le samedi de 8 h à 18 h.

**[www.elmleblanc.fr](http://www.elmleblanc.fr)**



**e.l.m. leblanc**

**La passion du service et du confort**

e.l.m. leblanc et son logo sont des marques déposées de Bosch Thermotechnik GmbH, Allemagne.