

**Gamme Egalis Ballon**

Modèles	Gaz	Code article	Prix HT	Modèles	Code article	Prix HT	Colis	Prix total HT	
<b>Chaudière</b>									
<b>+ Dossieret d'installation</b>									
NGLB 24-5MN	Tirage naturel 24 kW	Naturel	7 716 701 470	<b>2 291</b>	Dossieret intégré	-	-	1	<b>2 291</b>
NGLB 23-5MN5	VMC 23 kW	Naturel	7 716 701 471	<b>2 343</b>	Dossieret intégré	-	-	1	<b>2 343</b>

**Accessoires d'installation**

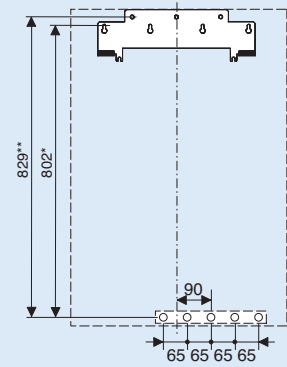
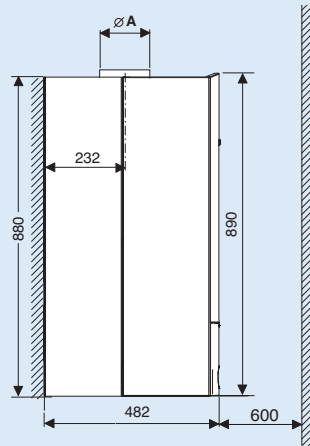
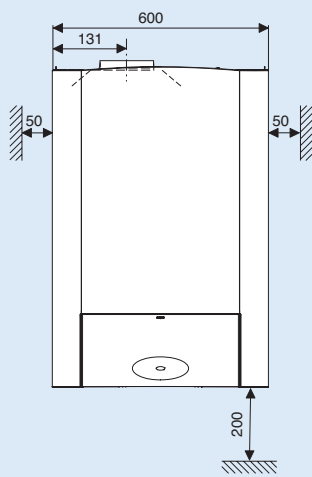
Référence	Désignation	Code article	Prix HT
1446	Plaque de préinstallation	7 716 780 171	<b>92</b>
G7 A33	Kit douilles	7 716 780 102	<b>34</b>
DOS GTB7	Dossieret de remplacement chaudière GLB/GVB par <i>Odéalis</i> NGLT	7 716 780 192	<b>147</b>

**Accessoires de régulation (voir descriptif pages 100 à 103)**

Référence	Désignation	Code article	Prix HT	Eco part.
TRL 22	Thermostat d'ambiance sans programmation	7 716 780 283	<b>41</b>	<b>0,08</b>
TRL 1.26	Thermostat à programmation journalière	7 716 780 148	<b>141</b>	<b>0,08</b>
TRL 7.26	Thermostat à programmation hebdomadaire	7 716 780 149	<b>151</b>	<b>0,08</b>
TRL 7.26 AF	Thermostat à programmation hebdomadaire	7 716 780 156	<b>151</b>	<b>0,08</b>
TRL 7.26 RF	Thermostat à programmation hebdomadaire avec radio fréquence	7 716 780 150	<b>183</b>	<b>0,08</b>

**Accessoires divers**

Référence	Désignation	Code article	Prix HT	Eco part.
TB1	Aquastat de sécurité	7 719 002 255	<b>42</b>	<b>0,08</b>
429	Groupe de sécurité 4 bars DN15	7 719 000 758	<b>98</b>	-
432	Kit siphon	7 719 000 763	<b>12</b>	-
885	Kit siphon avec tuyau d'évacuation pour groupe de sécurité	7 719 002 146	<b>50</b>	-
1032	Kit circulation sanitaire	7 719 002 414	<b>325</b>	-
1191	Raccord boucle sanitaire	7 716 780 186	<b>29</b>	-
	Kit transformation Gaz naturel => Propane	8 716 762 469 0	<b>39</b>	-
Bidon Bionibal	Bidon 1 litre	7 716 835 670	<b>39</b>	-
Bidon Bionibal	Bidon 10 litres	7 716 835 671	<b>108</b>	-



Egalis Ballon NGLB 24-5MN