

Gamme Aclés

Modèles	Gaz	Code article	Prix HT en €	Eco part.***	Modèles	Code article	Prix HT en €	Colis	Prix total HT en €
Chaudière					+ Dosseret d'installation				
NGLM 24-7M	Tirage naturel 24 kW	Naturel	7 716 705 070	1 541	5	Dosseret* (cf. ci-dessous)	-	2	1 642
		Butane/Propane	7 716 705 071	1 541					
NGLM 23-7MN5	VMC 23 kW	Naturel	7 716 705 072	1 574	5	Dosseret* (cf. ci-dessous)	-	2	1 675

* Attention : le prix peut être différent selon le dosseret sélectionné.

Dosserets d'installation (voir descriptif pages 158 à 161)

Référence	Désignation	Code article	Prix HT en €
DOS GA5	Dosseret standard 1 ^{ère} installation	7 719 002 001	101
DOS GA5R	Dosseret de remplacement <i>Aclés</i> 1H et 2H et <i>Mégalis</i> 1H, 2H, 3H et 4H	7 716 780 298	101
DOS GA6	Dosseret de remplacement gammes 4, 5, 6 et <i>Acléa</i> e.l.m. leblanc	7 719 002 008	101
DOS GA7	Dosseret de remplacement Saunier Duval**	7 719 002 009	101
DOS GA8	Dosseret de remplacement Chaffoteaux**	7 719 002 010	101
DOS GA10	Dosseret de remplacement Vaillant**	7 716 780 136	101
DOS GA13	Dosseret écarteur pour remplacement GVM C 21	7 716 780 130	212
DOS GA18	Dosseret de remplacement Nectra Calydra (Chaffoteaux**) par <i>Aclés/Mégalis</i>	7 716 780 211	212
1484	Dosseret écarteur (pour installation neuve, prévoir un DOS GA5 ou autre ; plaque de robinetterie non fournie)	7 716 780 227	106

** Marques déposées des sociétés correspondantes.

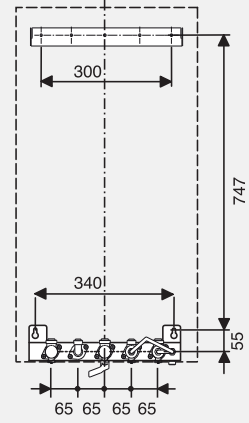
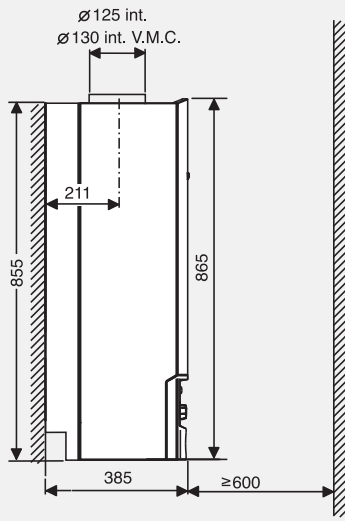
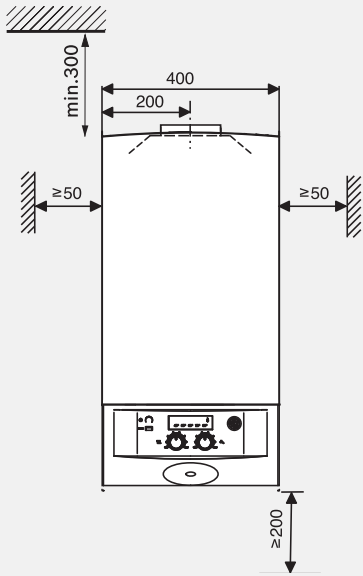
Accessoires de régulation (voir descriptif pages 122 à 131)

Référence	Désignation	Code article	Prix HT en €	Eco part.***
TRL 22	Thermostat d'ambiance sans programmation	7 716 780 283	41	0,12
TRL 1.26	Thermostat à programmation journalière	7 716 780 148	142	0,12
TRL 7.26	Thermostat à programmation hebdomadaire	7 716 780 149	153	0,12
TRL 7.26 AF	Thermostat à programmation hebdomadaire	7 716 780 156	153	0,12
TRL 7.26 RF	Thermostat à programmation hebdomadaire avec radio fréquence	7 716 780 150	185	0,12

Accessoires divers

Référence	Désignation	Code article	Prix HT en €	Eco part.***
	Kit tranformation de NGLM 24-7M pour conduit shunt	7 716 780 345	40	-
	Kit transformation Gaz naturel => Propane	8 716 773 059 0	40	-
Bidon Bionibal	Bidon 1 litre	7 716 835 670	40	-
Bidon Bionibagel	Bidon 10 litres	7 716 900 622	108	-

*** Eco-participation en € HT, non incluse dans le prix total indiqué.



Acléis NGLM 24-7M