

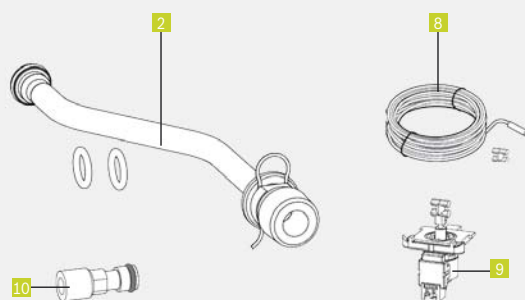
## Gamme Soltis CONDENS

Modèles		Code article	Prix HT en €	Eco part.*
ELSC 16	Ventouse 16 kW équipée d'un groupe hydraulique	7 731 600 035	<b>2 467</b>	<b>5</b>
ELSC 30	Ventouse 30 kW équipée d'un groupe hydraulique	7 731 600 036	<b>2 683</b>	<b>5</b>
ELSCR 42	Ventouse 42 kW Régular (sans groupe hydraulique)	7 731 600 037	<b>2 899</b>	<b>5</b>

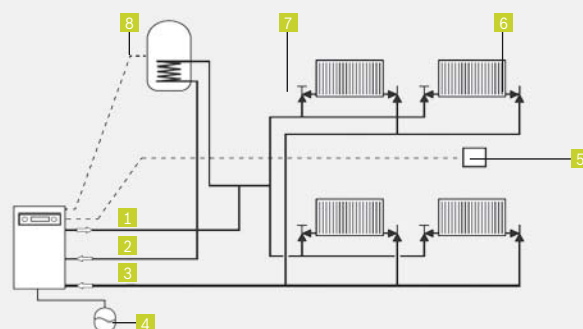
## Accessoires pour l'eau chaude sanitaire

Référence	Désignation	Code article	Prix HT en €
Vanne directionnelle KSBR	Kit vanne directionnelle pour montage d'une production ECS accumulée (seulement sur modèles 16 et 30 kW) Piquage pour vase d'expansion en plus	7 731 600 085	<b>158</b>
BAL 121	Ballon en acier émaillé de 120 litres, pose murale ou au sol	7 716 704 223	<b>825</b>
BAL 151	Ballon en acier émaillé de 150 litres, pose murale ou au sol	7 716 704 224	<b>994</b>

### Kit vanne directionnelle KSBR



- 1 Départ chauffage
- 2 Retour primaire ECS (fourni dans la vanne directionnelle KSBR)
- 3 Retour chauffage
- 4 Vase d'expansion chauffage (non fourni)
- 5 Sonde d'ambiance (en option)
- 6 Té de réglage



- 7 Robinet de radiateur (non fourni)
- 8 Sonde ECS (fournie avec la vanne directionnelle KSBR)
- 9 Moteur de vanne directionnelle (fourni avec la vanne directionnelle KSBR)
- 10 Manchon de raccordement de vase d'expansion chauffage (le manchon est fourni avec le kit vanne directionnelle KSBR)

## Kit de transformation Gaz naturel → Propane

Référence	Désignation	Code article	Prix HT en €
Kit conversion gaz propane	Pour chaudière 16 kW	7 731 600 109	<b>40</b>
Kit conversion gaz propane	Pour chaudière 30 kW	7 731 600 110	<b>40</b>
Kit conversion gaz propane	Pour chaudière 42 kW	7 731 600 108	<b>40</b>

## Accessoires de régulation (voir descriptif pages 122 à 131)

Réf.	Désignation	Code article	Prix HT en €	Eco part.*
CR 10	Thermostat d'ambiance compatible avec module MZ 100 pour gestion de circuit direct, compatible avec CW 400 et module MM 100 pour gestion de zones. Bus 2 fils.	7 738 110 058	<b>65</b>	<b>0,12</b>
CR 100	Régulation murale à action proportionnelle et programmation hebdomadaire avec sonde d'ambiance, compatible avec module MZ 100 pour gestion de circuit direct, compatible avec CW 400 et module MM 100 pour gestion de zones. Bus 2 fils.	7 738 111 048	<b>86</b>	<b>0,12</b>
CW 100	Régulation murale à action proportionnelle et programmation hebdomadaire avec sonde extérieure.	7 738 111 039	<b>193</b>	<b>0,12</b>
CW 400	Régulation murale à action proportionnelle et programmation hebdomadaire avec sonde extérieure (plusieurs circuits)	7 738 111 074	<b>258</b>	<b>0,12</b>
MM 100	Interface de puissance pour 1 circuit chauffage complémentaire. Permet de réguler 1 circuit de chauffage (direct ou mélangé) et 1 production ECS (avec ou sans bouteille de découplage). Bus 2 fils. Livrée avec sonde de départ.	7 738 110 140	<b>234</b>	<b>0,12</b>
MZ 100	Interface de puissance permettant de gérer jusqu'à 3 circuits de chauffage (direct uniquement) et 1 production ECS (avec bouteille de découplage). Utilisable avec CR 10, CR 100 et TRL. Livrée avec sonde de départ (bouteille de découplage).	7 738 110 126	<b>298</b>	<b>0,12</b>
MS 100	Interface de puissance pour circuit solaire d'une installation de type CESI (Chauffe-Eau Solaire Individuel). Permet de réguler en association avec un CW 100 ou un CW 400 les organes hydrauliques d'un chauffe-eau solaire. Raccordement Bus 2 fils. Livrée avec sonde capteur solaire et sonde ECS.	7 738 110 144	<b>213</b>	<b>0,12</b>
MS 200	Interface de puissance pour circuit solaire d'une installation de type SSC (Système Solaire Combiné). Permet de réguler en association avec un CW 400 les organes hydrauliques d'un chauffe-eau solaire. Raccordement Bus 2 fils. Livrée avec sonde capteur solaire et sonde ECS.	7 738 110 146	<b>277</b>	<b>0,12</b>
MC 400	Module pour la mise en cascade de 2 à 4 chaudières. Prévoir un module esclave par série de 4 chaudières et un module maître au-delà de 4 modules (maxi 16 chaudières). Sorties 0-10V.	7 738 111 001	<b>383</b>	<b>0,12</b>
TRE	Sonde extérieure filaire	7 716 780 263	<b>18</b>	<b>0,12</b>
NSC RF	Régulation sans fil programmable avec comptage d'énergie	7 716 780 374	<b>186</b>	<b>0,12</b>
SER 50	Sonde extérieure pour NSC RF	7 716 780 358	<b>42</b>	<b>0,12</b>
elm Touch	Régulation d'ambiance tactile connectée	7 736 701 046	<b>240</b>	<b>0,12</b>
Optibox	Régulation d'ambiance connectée murale	7 716 780 379	<b>186</b>	<b>0,12</b>

\* Eco-participation en € HT, non incluse dans le prix total indiqué.

## Thermostats d'ambiance (voir descriptif page 125)

Référence	Désignation	Code article	Prix HT en €	Eco part.*
TRL 22	Thermostat d'ambiance sans programmation	7 716 780 283	41	0,12
TRL 1.26	Thermostat à programmation journalière	7 716 780 148	142	0,12
TRL 7.26	Thermostat à programmation hebdomadaire	7 716 780 149	153	0,12
TRL 7.26 AF	Thermostat à programmation hebdomadaire	7 716 780 156	153	0,12
TRL 7.26 RF	Thermostat à programmation hebdomadaire avec radio fréquence	7 716 780 150	185	0,12

## Accessoires divers

Référence	Désignation	Code article	Prix HT en €	Eco part.*
TB1	Aquastat de sécurité	7 719 002 255	42	0,12
Bidon Bionibal	Bidon 1 litre	7 716 835 670	40	-
Bidon Bionibagel	Bidon 10 litres	7 716 900 622	108	-

## Accessoires ventouses (voir descriptif pages 146 à 148)

Conduit horizontal C13		Code article Ø 80/125	Prix HT en €
AZB 1349	Terminal télescopique blanc horizontal avec prises de mesures	7 716 780 231	140
AZB 604/1	Allonge 0,5 m	7 719 002 763	43
AZB 605/1	Allonge 1 m	7 719 002 764	68
AZB 606/1	Allonge 2 m	7 719 002 765	122
AZB 607/1	Coude à 90°	7 719 002 766	55
AZB 608/1	Coude à 45° (x 2)	7 719 002 767	111
AZB 832/1	Coude à 30°	7 719 002 768	57

Pas de possibilité de raccorder des accessoires ventouse en Ø 60/100.

Conduit cheminée B23p		Code article Ø 80	Prix HT en €
AZB 927	Kit raccordement horizontal cheminée avec prises de mesures	7 719 003 695	189
AZB 665	Kit tubage vertical flexible 12 m	7 719 001 864	640
AZB 666	Allonge flexible 5 m	7 719 001 865	248
AZB 667	Raccord en T avec trappe de visite pour conduit flexible	7 719 001 866	50
AZB 668	Manchon de raccordement pour conduit flexible	7 719 001 867	80
AZB 669	Centreur pour conduit flexible (x 4)	7 719 001 868	43
AZB 928	Centreur kit raccordement cheminée	7 719 002 882	24

Conduit vertical C33 et C93		Code article Ø 80/125	Code article Ø 80/125 en cheminée	Prix HT en €
AZB 1349	Terminal télescopique horizontal blanc avec prises de mesures	7 716 780 231	-	140
AZB 603/1	Allonge 0,25 m avec trappe de visite	7 719 002 760	-	50
AZB 604/1	Allonge 0,5 m	7 719 002 763	-	43
AZB 605/1	Allonge 1 m	7 719 002 764	-	68
AZB 606/1	Allonge 2 m	7 719 002 765	-	122
AZB 607/1	Coude à 90°	7 719 002 766	-	55
AZB 608/1	Coude à 45° (x 2)	7 719 002 767	-	111
AZB 832/1	Coude à 30°	7 719 002 768	-	57
AZB 931	Adaptateur vertical avec prises de mesures (fourni avec la chaudière)	7 716 780 184	-	24
AZB 601/2	Terminal vertical noir	7 719 002 761	-	122
AZB 602/2	Terminal vertical brique	7 719 002 762	-	122
AZB 927	Kit raccordement horizontal cheminée avec prises de mesures	-	7 719 003 695	189
AZB 665	Kit tubage vertical flexible 12 m	-	7 719 001 864	640
AZB 666	Allonge flexible 5 m	-	7 719 001 865	248
AZB 667	Raccord en T avec trappe de visite pour conduit flexible	-	7 719 001 866	50
AZB 668	Manchon de raccordement pour conduit flexible	-	7 719 001 867	80
AZB 669	Centreur pour conduit flexible (x 4)	-	7 719 001 868	43
AZB 923	Solin de toiture universel brique	7 719 002 855	-	41
AZB 925	Solin de toiture universel noir	7 719 002 857	-	41
AZ 136	Solin de terrasse horizontal	7 719 000 838	-	84

\* Eco-participation en € HT, non incluse dans le prix total indiqué.