

### Caractéristiques techniques Ondéa Hydrosmart COMPACT

Caractéristiques générales	LC 12 HFP	LC 15 HFP	LC 18 HFP
N° CE	IPX5D	IPX5D	IPX5D
Code EAN 13 Gaz naturel	4054925240948	4054925240962	4054925240986
Code EAN 13 Butane/Propane	4054925240955	4054925240979	4054925240993
Rendement à charge 100 %	91,5 %	91,5 %	91,5 %
Rendement à charge 30 %	94 %	94 %	94 %
Plage de puissance	2,9 à 20,8 kW	3,8 à 25,4 kW	4,8 à 31,6 kW
Puissance thermique	3 à 22,5 kW	4 à 27,5 kW	5 à 34 kW
Débit à ΔT 25 °C	2,2 à 12 litres/minute	2,2 à 15 litres/minute	2,2 à 18 litres/minute
Pression d'eau (mini/maxi)	0,15/12 bar	0,15/12 bar	0,15/12 bar
Mode d'évacuation	Ventouse	Ventouse	Ventouse
Diamètre du conduit	60/100 mm	60/100 mm	60/100 mm
Longueur maxi (Leq) ventouse verticale	12 m	12 m	10 m
Longueur maxi (Leq) ventouse horizontale	10 m	10 m	6 m
Mode d'allumage	Electronique/Sans veilleuse	Electronique/Sans veilleuse	Electronique/Sans veilleuse
Type de gaz	Gaz naturel/Butane Propane	Gaz naturel/Butane Propane	Gaz naturel/Butane Propane
Type de protection	IPX4D	IPX4D	IPX4D
Dimensions (L x P x H)	300 x 170 x 568 mm	300 x 170 x 568 mm	364 x 170 x 568 mm
Poids net	10 kg	11 kg	12 kg
<b>Données ErP*</b>			
Classe d'efficacité énergétique pour le chauffage d'eau	A	A	A
Profil de soutirage déclaré	M	XL	XL

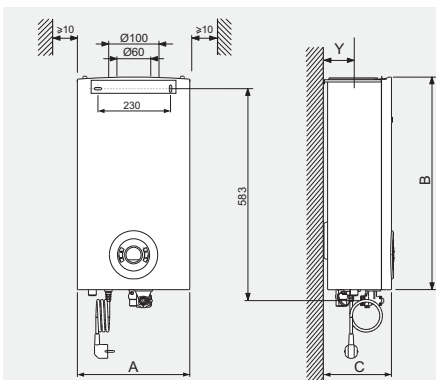
\* Energy related Products : produits liés à l'énergie.

### Gamme Ondéa Hydrosmart COMPACT

Modèles	Gaz	Code article	Prix HT en €	Modèles	Code article	Prix HT en €	Colis	Prix total HT en €	
<b>Chauffe-bain</b>				<b>+ Ventouse horizontale (voir page 151)</b>					
LC 12 HFP N	Naturel	7 736 502 435	<b>866</b>	AZ 414	7 716 780 194	<b>162</b>	2	<b>1 028</b>	
LC 12 HFP B	Butane/Propane	7 736 502 436	<b>866</b>						
LC 15 HFP N	Naturel	7 736 502 437	<b>971</b>	AZ 414	7 716 780 194	<b>162</b>	2	<b>1 133</b>	
LC 15 HFP B	Butane/Propane	7 736 502 438	<b>971</b>						
LC 18 HFP N	Naturel	7 736 502 439	<b>1 018</b>	AZ 414	7 716 780 194	<b>162</b>	2	<b>1 180</b>	
LC 18 HFP B	Butane/Propane	7 736 502 440	<b>1 018</b>						

### Accessoires divers

Désignation	Code article	Prix total HT en €
Cache inférieur 12/15 L	7 736 502 423	<b>32</b>
Cache inférieur 18 L	7 736 502 424	<b>32</b>



Ondéa Hydrosmart Compact

### Cotes

Modèles	A	B	C	Y
LC 12 HFP	300 mm	568 mm	170 mm	80 mm
LC 15 HFP	300 mm	568 mm	170 mm	80 mm
LC 18 HFP	364 mm	568 mm	175 mm	80 mm

### Connexions

Modèles	Gaz	Arrivée eau	Sortie eau
LC 12 HFP			
LC 15 HFP	1/2"	3/4"	1/2"
LC 18 HFP			