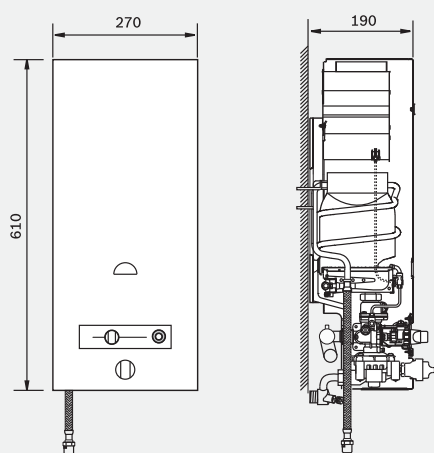
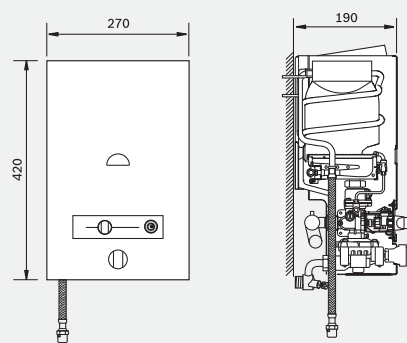


Gamme Ondéa

Modèles	Gaz	Code article	Colis	Prix total HT en €
Chauffe-eau Ondéa				
LM 5 AR	Naturel	7 700 331 982	1	423
	Butane/Propane	7 700 431 972		
LM 5 AR M	Naturel	7 700 332 978	1	431
	Butane/Propane	7 700 432 969		
LM 5 TS	Naturel	7 700 351 974	1	399
	Butane/Propane	7 700 451 951		
LM 5 TS M	Naturel	7 700 352 956	1	407
	Butane/Propane	7 700 452 911		
Chauffe-bains Ondéa Compact avec veilleuse				
LC 11 PV	Naturel	7 701 331 675	1	540
	Butane/Propane	7 701 431 571		
LC 11 PV VMC	Naturel	7 701 331 672	1	638
	Butane/Propane	-		
LC 13 PV VMC	Naturel	7 702 331 752	1	752
	Butane/Propane	-		
LC 14 PV	Naturel	7 702 331 754	1	646
	Butane/Propane	7 702 431 672		
LC 17 PV	Naturel	7 703 331 782	1	746
	Butane/Propane	7 703 431 769		
Chauffe-bains Ondéa Hydropower sans veilleuse				
LC 11 PVHY	Naturel	7 701 331 674	1	642
	Butane/Propane	7 701 431 570		
LC 11 PVHD	Naturel	7 701 331 673	1	684
	Butane/Propane	7 701 431 569		
LC 14 PVHY	Naturel	7 702 331 753	1	756
	Butane/Propane	7 702 431 671		
LC 17 PVHY	Naturel	7 703 331 781	1	856
	Butane/Propane	7 703 431 768		



Ondéa LM 5 AR




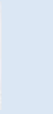
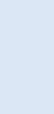
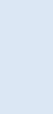
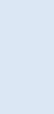
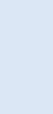
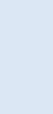
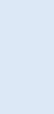
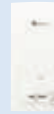

Ondéa LM 5 TS

Accessoires divers

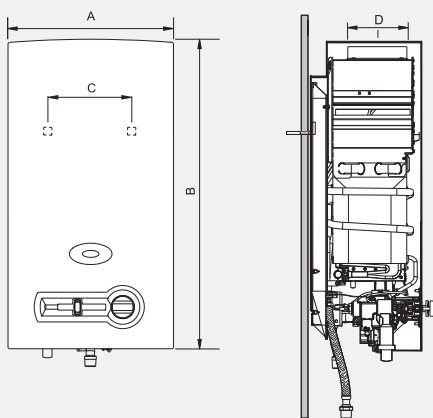
Désignation	Code article	Voir page	Prix total HT en €
Kit mélangeur pour LC 11 PV/PVHY (sans bec déverseur)	7 709 003 525	p. 154	38
Kit mélangeur pour LC 14 PV/PVHY (sans bec déverseur)	7 709 003 526	p. 154	47
Plaque d'accrochage multi-marque LC	7 709 003 123	p. 154	11
GV A10 - Kit écartement pour LC 11 PV/PVHY	7 716 780 107	p. 154	67
GV A13 - Kit écartement pour LC 14 PV/PVHY	7 716 780 108	p. 154	67
Kit LC/Chaffoteaux* Bayard 10 (hors version HFP)	7 716 780 100	p. 154	27
Kit LC/Saunier Duval* 27 (hors version HFP)	7 716 780 099	p. 154	27
Becs déverseurs 150 mm	7 709 000 041	-	Voir tarif pièces détachées
Pochette douilles Butane/Propane 1 ^{ère} installation	7 709 003 089	p. 154	
Pochette douilles Gaz naturel 1 ^{ère} installation	7 709 003 088	p. 154	
Cache inférieur LC 11 (hors version HFP)	7 716 780 174	p. 154	45
Cache inférieur LC 14 (hors version HFP)	7 716 780 175	p. 154	45
Cache inférieur LC 17 (hors version HFP)	7 716 780 176	p. 154	45

* Marques déposées des sociétés correspondantes.

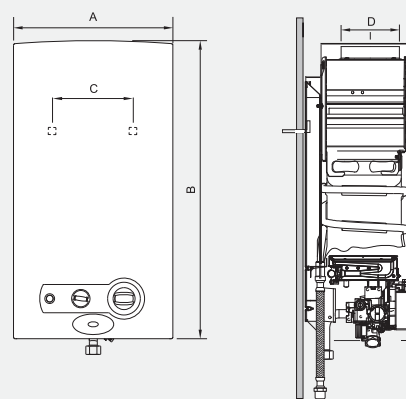
Guide de choix

	ondéa LM 5			ondéa COMPACT				ondéa HYDROPOWER		
										
Modèles	LM 5 AR	LM 5 TS	LC 11 PV	LC 11 PV VMC	LC 13 PV VMC	LC 14 PV	LC 17 PV	LC 11 PVHY/PVHD	LC 14 PVHY	LC 17 PVHY
Puissance	De 4,8 à 9,5 kW	De 4,8 à 9,5 kW	De 7 à 19,2 kW	De 7 à 19,2 kW	De 7 à 22,6 kW	De 7 à 23,6 kW	De 7 à 29,5 kW	De 7 à 19,2 kW	De 7 à 23,6 kW	De 7 à 30,5 kW
Débit à ΔT 25 °C	5,4 l/min	5,4 l/min	5 à 11 l/min	5 à 11 l/min	6 à 13 l/min	6 à 14 l/min	8 à 17 l/min	5 à 11 l/min	6 à 14 l/min	8 à 17 l/min
Préconisé ⁽¹⁾ pour										

⁽¹⁾ Equipement sanitaire donné à titre indicatif.



Ondéa Compact LC 11/14/17 PV



Ondéa Hydropower LC 11/14/17 PVHY

Modèles	A	B	C	D
LC 11 PV	310 mm	580 mm	228 mm	110 mm
LC 14 PV	350 mm	655 mm	228 mm	125 mm
LC 17 PV	425 mm	655 mm	334 mm	125 mm

Modèles	A	B	C	D
LC 11 PVHY/PVHD	310 mm	580 mm	228 mm	110 mm
LC 14 PVHY	350 mm	655 mm	228 mm	125 mm
LC 17 PVHY	425 mm	655 mm	334 mm	125 mm